

H. Heinz Meßwiderstände GmbH

GEBÄUDETECHNIK

BUILDING SERVICES ENGINEERING



Temperatur und Feuchte

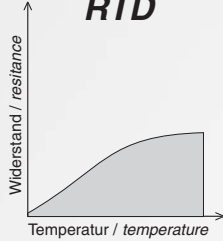
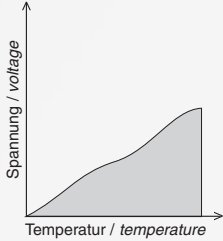
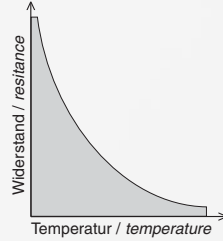
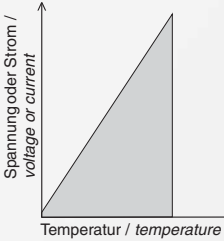
MESSTECHNIK

Temperature and humidity

MEASUREMENT

Übersicht Temperatursensoren

Abstract temperature sensors

	Widerstands- thermometer RTD 	Thermoelement thermocouple 	Thermistor 	I.C. Sensor 
Einsatz-temperaturbereich	-200°C ... +850°C (-250°C ... +1000°C)	-200°C ... +1200°C (-270°C ... +2300°C)	-50°C ... +150°C (-80°C ... +350°C)	-40°C ... +125°C (-270°C ... +200°C)
typische Sensoren	Pt 100 Pt 1000 (Ni 1000) (Cu 10)	Typ K, NiCr-Ni Typ J, Fe-CuNi Typ S, Pt10Rh-Pt	2,252 kOhm bei 25°C 10 kOhm bei 25°C 3,3 kOhm bei 100°C	LM 235 DS 1775
typische Bauformen	- Chip - gewickelte Messwiderstände	- Mantelthermoelemente - Thermoelement / Drähte	- bedrahtet - Chip	- mit analogem Ausgangssignal (I oder U) - mit digitalem Ausgangssignal
Vorteile	- höchste Stabilität - höchste Genauigkeit - linearer als Thermoelemente	- eigene Energiequelle - einfach - robust - preiswert - großer Temperaturbereich	- hohe Empfindlichkeit - schnell - Zweileiter Widerstandsmessung - breitgefächert - preiswert	- hohe Linearität - höchste Leistung
Nachteile	- Stromquelle benötigt - klein ΔR - niedriger absoluter Widerstand - Eigenerwärmung - kostenintensiv	- nichtlineare Kennlinie - niedrige Spannung - Vergleichsstelle notwendig - geringste Stabilität - geringste Empfindlichkeit	- nichtlineare Kennlinie - begrenzter Temperaturbereich - zerbrechlich - Stromquelle benötigt - Eigenerwärmung	- Stromversorgung benötigt - langsam - Eigenerwärmung - eingeschränkter Temperaturbereich
range of working temperature	-200°C ... +850°C (-250°C ... +1000°C)	-200°C ... +1200°C (-270°C ... +2300°C)	-50°C ... +150°C (-80°C ... +350°C)	-40°C ... +125°C (-270°C ... +200°C)
typical sensors	Pt 100 Pt 1000 (Ni 1000) (Cu 10)	type K, NiCr-Ni type J, Fe-CuNi type S, Pt10Rh-Pt	2.252 kOhm at 25°C 10 kOhm at 25°C 3.3 kOhm at 100°C	LM 235 DS 1775
typical models	- Chip - wirewound resistors	- mineral insulated thermocouples - thermocouple / wires	- wired - Chip	- with analog output signal (I or U) - with digital output signal
advantages	- most stable - most accurate - more linear than thermocouples	- self-powered - simple - rugged - inexpensive - wide temperature range	- high sensitivity - fast - two-wire ohm measurement - wide variety - inexpensive	- most linear - highest output
disadvantages	- current source required - small ΔR - low absolute resistance - self-heating - expensive	- non-linear characteristic - low voltage - reference required - least stable - least sensitive	- non-linear characteristic - limited temperature range - fragile - current source required - self-heating	- power supply required - slow - self-heating - limited temperature range

Temperaturfühler für Heizung, Lüftung und Klimatechnik

Temperature probes for heating, ventilation and air conditioning technology

· Kabeltemperaturfühler / Hülsenfühler	4
· Anlege-Widerstandsthermometer	5
· Anlegetemperaturfühler	6
Rohranlegefühler	7
Rohranlegefühler federnd	8
· Außentemperaturfühler / -messumformer	9/10
· Kanaltemperaturfühler / -messumformer	11/12
· Einschraubtemperaturfühler	13
· Mittelwerttemperaturfühler	14
· Rutenfühler	15-17
· Deckentemperaturfühler	18
· Kanalfühler für relative Feuchte und Temperatur	19
· Raumfühler für relative Feuchte und Temperatur	20
· Außenfühler für relative Feuchte und Temperatur	20
· Raumtemperaturfühler / -messumformer	21/22
· Raumpendeltemperaturfühler	23

Alle Fühlertypen können mit den erforderlichen Sensoren ausgerüstet werden:

Pt 100 Ω , Pt 1000 Ω , Ni 100 Ω , Ni 1000 Ω , Ni 1000 Ω TK 5000; NTC - 1 K, 3 K, 5 K, 10 K, 30 K, 50 K, 10 K / Precon;
PTC KTY 91 -110, -121, -122, -210, KTY 10 -6; Multisens Widerstände Fet, Cut; Elektronische Sensoren LM 235Z u. a.

Alle Fühler können mit aktivem Ausgang, 0 - 10 V oder 4 - 20 mA, geliefert werden; Schutzrohr Durchmesser und Längen
sowie Werkstoff nach Kundenwunsch; Kabelmaterial und -länge nach Temperaturbereich bzw. Kundenwunsch
Zubehör: wie Sonnen-, Ballwurfschutz, Klemmverschraubungen

· <i>Cable temperature probes / Sleeve probes</i>	4
· <i>Surface resistance thermometers</i>	5
· <i>Surface temperature probes</i>	6
<i>Tube surface temperature probes</i>	7
<i>Tube surface temperature probes elastic</i>	8
· <i>Outdoor temperature probes / -temperature transducers</i>	9/10
· <i>Duct temperature probes / -temperature transducers</i>	11/12
· <i>Screw-in temperature probes</i>	13
· <i>Average value temperature probes</i>	14
· <i>Rod probes</i>	15-17
· <i>Ceiling temperature probes</i>	18
· <i>Duct probes for relative humidity and temperature</i>	19
· <i>Indoor probes for relative humidity and temperature</i>	20
· <i>Outdoor probes for relative humidity and temperature</i>	20
· <i>Indoor temperature probes / -temperature transducers</i>	21/22
· <i>Indoor pendulum temperature probes</i>	23

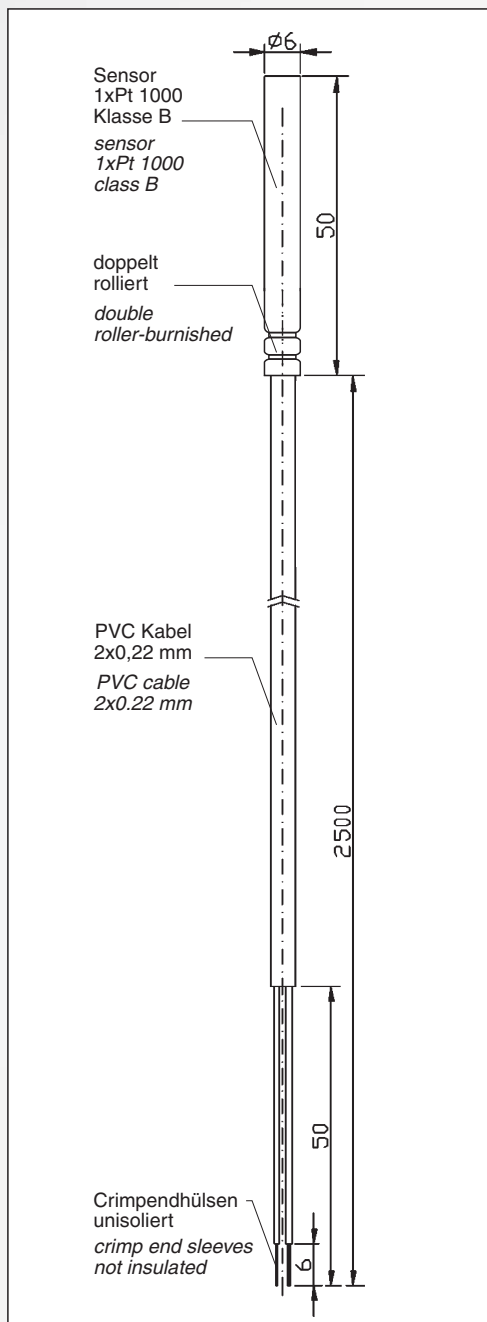
All types of probes can be provided with the required sensors:

Pt 100 Ω , Pt 1000 Ω , Ni 100 Ω , Ni 1000 Ω , Ni 1000 Ω TK 5000; NTC - 1 K, 3 K, 5 K, 10 K, 30 K, 50 K, 10 K / Precon;
PTC KTY 91 -110, -121, -122, -210, KTY 10 - 6; multisens resistors Fet, Cut; electronic sensors LM 235Z and others

All types of probes can be delivered with active output, 0 - 10 V or 4 - 20 mA. Protective tube diameters and lengths
as well as material according to desire; Cable material and length according to temperature range resp. by request;
Accessories: such as anti-glare shield, ball throw protection, clamp connections

Hülsenfühler - Kabeltemperaturfühler HTF

Sleeve probes - Cable temperature probes HTF



Kabelfühler 6x50.2500.2L
cable probe 6x50.2500.2L

Anwendung:

Diese Fühler dienen zur Erfassung von Temperaturen in flüssigen und gasförmigen Medien, mittels Einbau in Tauchhülse.

Technische Daten:

Messbereich:	-35°C ... +105°C PVC, -50°C ... +180°C Silikon, -50°C ... +250°C Teflon, -50°C ... +400°C Glasseide (optional erweiterte Messbereichsgrenzen, in Abhängigkeit von der Anschlussleitung, $T_{max} NTC = 150^{\circ}C$, $T_{max} LM 235Z = 125^{\circ}C$)
Sensoren:	siehe Seite 3 (optional auch andere Sensoren)
Schaltungsart:	2-Leiteranschluss (optional auch 3- oder 4-Leiteranschluss)
Messstrom:	ca. 1 mA
Fühlerhülsenwerkstoff:	Kunststoff, Edelstahl 1.4571 oder Messing
Fühlerkabel:	PVC, Silikon oder Glasseide mit Edelstahl- geflecht; 1,5 m (optional auch andere Längen)
Isolationswiderstand:	$\geq 100 M\Omega$, bei 20°C (500 VDC)
Schutzart:	IP 54 nach DIN 40050 (V4A-Hülse), verpresst und gerollt

Fühler auch mit Feder lieferbar

Bei Bestellungen immer Typ, Sensorart, Klasse, Messbereich, Fühlerwerkstoff, -durchmesser und -länge, Schaltungsart und Leitungslänge angeben, z. B.:
HTF PT 1000, Kl. B, -35°C ... +105°C, Ms oder VA, 6 x 30, 4-Leiter, 1,5 m PVC;
HTF PT 100, Kl. B, -50°C ... +180°C, Ms oder VA, 6 x 50, 2-Leiter, 6 m Silikon

Application:

These probes are made for temperature measurement in liquids and gases by installation into immersion sleeves.

Technical data:

measuring range:	-35°C ... +105°C PVC, -50°C ... +180°C silicone, -50°C ... +250°C Teflon, -50°C ... +400°C glass silk (optionally extended measuring ranges, depending on the connection line, $T_{max} NTC = 150^{\circ}C$, $T_{max} LM 235Z = 125^{\circ}C$)
sensors:	see page 3 (optional also other sensors)
circuit type:	2-wire connection (optional also 3- or 4-wire connection)
measuring current:	approx. 1 mA
sensor sleeve material:	plastics, stainless steel 1.4571 or brass
sensor cable:	PVC, silicone or glass silk with braided stainless steel; 1.5 m (optional also other lengths)
insulation resistance:	$\geq 100 M\Omega$, at 20°C (500 VDC)
protection class:	IP 54 acc. to DIN 40050 (V4A-sleeve), integrally molded and rolled

Probes are also available with spring

On ordering always type, sensor type, class, measuring range, probe material, diameter and length, circuit type and wire length have to be declared, e.g.:
HTF PT 1000, class B, -35°C ... +105°C, Ms or VA, 6 x 30, 4-wire, 1.5 m PVC;
HTF PT 100, class B, -50°C ... +180°C, Ms or VA, 6 x 50, 2-wire, 6 m silicone

Beispiele für Widerstandsthermometer Examples for resistance thermometers

Die nachstehenden Typen sind repräsentative Beispiele, auf Anfrage ist die Lieferung anderer Längen, Durchmesser oder Materialien möglich.

The following types are representative examples, delivery of further lengths, diameters or materials available on request.

EL = Einbaulänge in mm / built-in length in mm Ø = Durchmesser in mm / diameter in mm

Ausführung: <i>specification:</i>	Schutzrohrwerkstoff: <i>protective tube material:</i>	EL:	Zeichnung: <i>drawing:</i>
mit Befestigungsbohrung und teflonisierter Anschlussleitung 0,22 mm ²	Edelstahl 1.4571	nach Auftrag	
	Aluminium	nach Auftrag	
	Messing	nach Auftrag	
with attachment bore and teflon insulated connection line 0.22 mm ²	stainless steel 1.4571	acc. to order	
	aluminium	acc. to order	
	brass	acc. to order	
mit Befestigungsbohrung und teflonisolierten Einzeladern 0,22 mm ²	Edelstahl 1.4571	nach Auftrag	
with attachment bore and teflon insulated single conductors 0.22 mm ²	stainless steel 1.4571	acc. to order	
mit Anschlussleitung 0,22 mm ²	Edelstahl 1.4571	nach Auftrag	
with connection line 0.22 mm ²	stainless steel 1.4571	acc. to order	

Anlege- / Oberflächentemperaturfühler OFTF

Lay-on temperature probes - Surface temperature probes OFTF

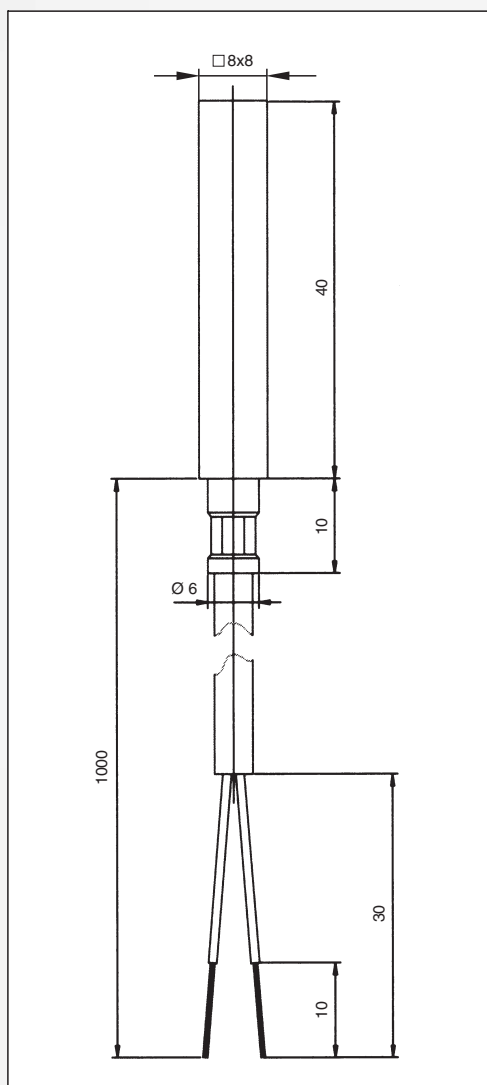


Anwendung:

Kleines Anlegewiderstandsthermometer im Aluminium- oder Messinggehäuse dient zur Temperaturerfassung auf geraden und gewölbten Oberflächen, z. B. zur Oberflächentemperaturmessung an Fenstern, zur Überwachung der Kondensatbildung oder als Heizflächenfühler.

Technische Daten:

Messbereich:	-20°C ... +105°C
Sensoren:	siehe Seite 3
Schaltungsart:	2-Leiteranschluss
Messstrom:	ca. 1 mA
Prozessanschluss:	wird mit entsprechendem Kleber an der zu messenden Oberfläche befestigt
Anschlusskabel:	PVC; 1 m
Isolationswiderstand:	≥100 MΩ bei 20°C (500 VDC)
Schutzart:	IP 54



Application:

Small surface resistance thermometers in aluminium or brass body are made for temperature measurement at straight and vaulted surfaces, e.g. for measuring of surface temperatures at windows, for monitoring of the condensate formation or heating surface probe.

Technical data:

measuring range:	-20°C ... +105°C
sensors:	see page 3
circuit type:	2-wire connection
measuring current:	approx. 1 mA
process connection:	is mounted at the surface to be measured with corresponding adhesive
connection cable:	PVC; 1 m
insulation resistance:	≥100 MΩ at 20°C (500 VDC)
protection class:	IP 54

Anlegetemperaturfühler - Rohranlegefühler ALTF 1

Surface temperature probes - tube surface probes ALTF 1

Anwendung:

Anlegefühler sind elektrische Berührungsthermometer, die der Messung von Oberflächentemperaturen fester Körper dienen und mindestens eine sogenannte Anlegefläche oder Kontaktfläche haben, die mit der zu messenden Oberfläche in Berührung gebracht wird. Der ALTF 1 ist ein Rohranlegewiderstandsthermometer mit Spannband und axialem Fühlerrohr zur Temperaturerfassung an Leitungen, Rohren (z. B. Kalt- und Warmwasser) oder an Heizungssträngen zur Heizungsregelung.

Technische Daten:

Messbereich: -30°C ... +180°C
($T_{\max} \text{ NTC} = 150^\circ\text{C}$, $T_{\max} \text{ LM 235Z} = 125^\circ\text{C}$)

Sensoren: siehe Seite 3 (optional auch mit zwei Sensoren)

Schaltungsart: 2-Leiteranschluss
(optional auch 3- oder 4-Leiteranschluss)

Messstrom: ca. 1 mA

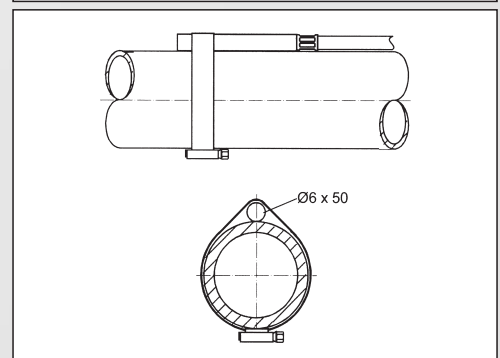
Prozessanschluss: mittels Rohrschelle oder Kabelbinder

Spannbandabmessungen: $\varnothing d = 13 \text{ mm} - 92 \text{ mm}$ (1/4" - 3")

Anschlusskabel: PVC, Silikon; 1,5 m; abisoliert

Isolationswiderstand: $\geq 100 \text{ M}\Omega$ bei 20°C (500 VDC)

Schutzart: IP 54



Application:

Surface probes are electrical contact thermometers made for measuring of surface temperatures of solid bodies. They have at least one so-called lay-on surface or contact area which is encountered with the surface which is to be measured. The ALTF 1 is a tube surface resistance thermometer with fastener and axial sensor tube for temperature survey at conductions, tubes (e.g. cold and hot water) or at heating traces for heating control.

Technical data:

measuring range: -30°C ... +180°C
($T_{\max} \text{ NTC} = 150^\circ\text{C}$, $T_{\max} \text{ LM 235Z} = 125^\circ\text{C}$)

sensors: see page 3 (optional also with two sensors)

circuit type: 2-wire connection
(optional also with 3- or 4-wire connection)

measuring current: approx. 1 mA

process connection: by pipe clip or cable clip

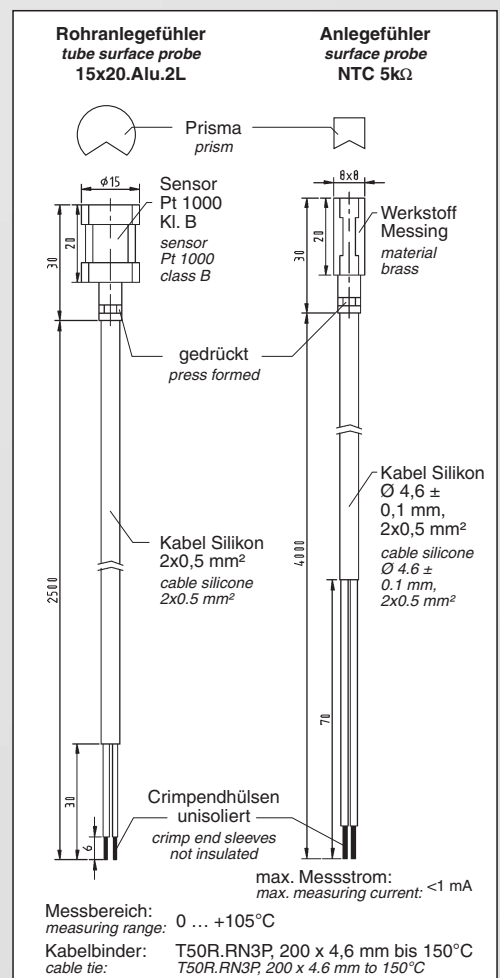
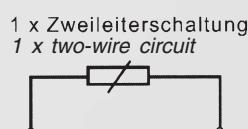
tensioning belt dimensions: $\varnothing \text{ diameter} = 13 \text{ mm} - 92 \text{ mm}$ (1/4" - 3")

connection cable: PVC, silicone; 1.5 m; bared

isolation resistance: $\geq 100 \text{ M}\Omega$ at 20°C (500 VDC)

protection class: IP 54

Schaltbild
circuit diagram



Anlegetemperaturfühler - Rohranlegeteufühler ALTF 1.5

Surface temperature probes - tube surface probes ALTF 1.5

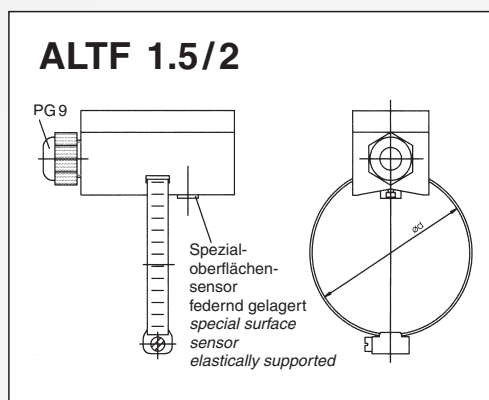


Anwendung:

Anlegeteufühler sind elektrische Berührungsthermometer, die der Messung von Oberflächentemperaturen fester Körper dienen und mindestens eine sogenannte Anlegeteufäche oder Kontaktfläche haben, die mit der zu messenden Oberfläche in Berührung gebracht wird. Der Sensor ist federnd gelagert. Der Fühler dient zur Temperaturerfassung an Leitungen, Rohren (z. B. Kalt- und Warmwasser) oder an Heizungssträngen zur Heizungsregelung.

Technische Daten:

Messbereich:	-30°C ... +110°C
Sensoren:	siehe Seite 3
Schaltungsart:	2-Leiteranschluss
Messstrom:	ca. 1 mA
Prozessanschluss:	Endlosspannband mit Schloss
Spannband-abmessungen:	Ø d = 13 mm – 92 mm (1/4" – 3"), 300 mm
Anschlusskopf:	kastenförmig, aus Kunststoff, Farbe weiß,
Isolationswiderstand:	≥ 100 MΩ bei 20°C (500 VDC)



Maßzeichnung
dimensioned drawing

Application:

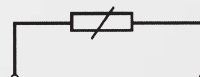
Surface probes are electrical contact thermometers made for measuring of surface temperatures of solid bodies and have at least one so-called lay-on surface or contact area which is encountered with the surface which is to be measured. The sensor is elastically supported. The sensor is made for temperature measurement at conductions, tubes (e.g. cold or hot water) or at heating traces for heating control.

Technical data:

measuring range:	-30°C ... +110°C
sensors:	see page 3
circuit type:	2-wire connection
measuring current:	approx. 1 mA
process connection:	infinite tensioning belt with lock
tensioning belt	
dimensions:	diameter = 13 mm – 92 mm (1/4" – 3"), 300 mm
connection head:	box-shaped, consisting of plastics, colour white,
insulation resistance:	≥ 100 MΩ at 20°C (500 VDC)

Schaltbild
circuit diagram

1 x Zweileiterschaltung
1 x two-wire circuit



Außentemperaturfühler ATF Outdoor temperature probes ATF

Anwendung:

Außenwandwiderstandsthermometer mit Gehäuse aus schlagzähem Kunststoff zur Erfassung der Außentemperatur, der Temperatur im Feuchtraumbereich, z. B. zur Montage auf Außenwänden, in Kühl- und Gewächshäusern, in Hallen, im Industriebereich und in der Landwirtschaft.

Technische Daten:

Messbereich:	-50°C ... +90°C
Sensoren:	siehe Seite 3 (optional auch mit zwei Sensoren) ATF1 Sensor intern ATF2 mit externem Fühlerrohr
Schaltungsart:	2-Leiteranschluss (optional auch 3- oder 4-Leiteranschluss)
Messstrom:	ca. 1 mA
Prozessanschluss:	mittels Schrauben
Gehäuse:	Kunststoff, Farbe weiß
Anschlusskabel:	über PG-Verschraubung
Isolationswiderstand:	≥ 100 MΩ bei 20°C (500 VDC)
Schutzart:	IP 65

Application:

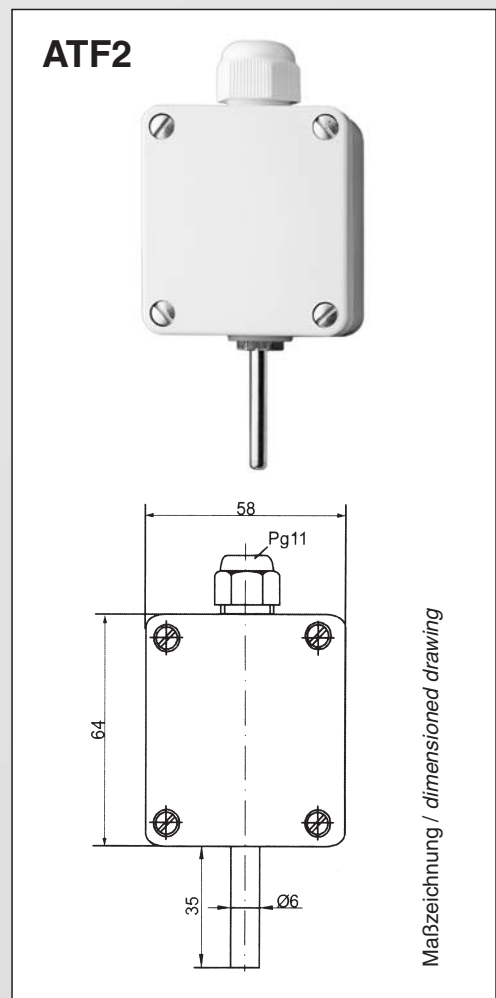
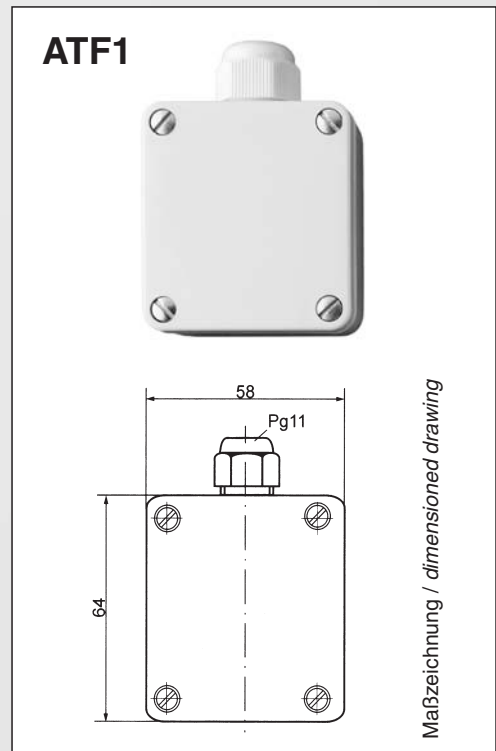
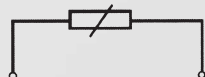
External wall resistance thermometer with housing consisting of impact resistance plastics for measurement of outdoor temperature, temperature of humid areas, e.g. for assembly at external walls, in cold stores and arboriums, in halls, in the industrial field and in the agriculture.

Technical data:

measuring range:	-50°C ... +90°C
sensors:	see page 3 (optional also with two sensors) ATF1 sensor internal ATF2 with external sensor pipe
circuit type:	2-wire connection (optional also 3- or 4-wire connection)
measuring current:	approx. 1 mA
process connection:	by bolts
housing:	plastics, colour white
connection cable:	by PG-gland
insulation resistance:	≥ 100 MΩ at 20°C (500 VDC)
protection class:	IP 65

Schaltbild
circuit diagram

1 x Zweileiterschaltung
1 x two-wire circuit

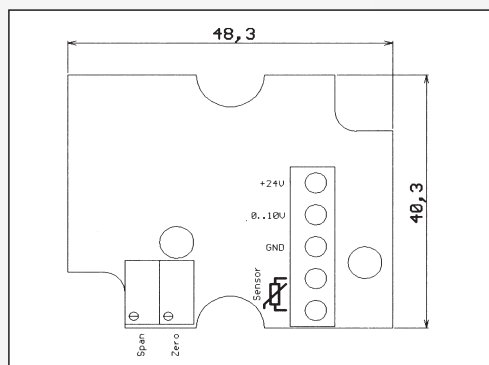


Außentemperaturmessumformer ATM

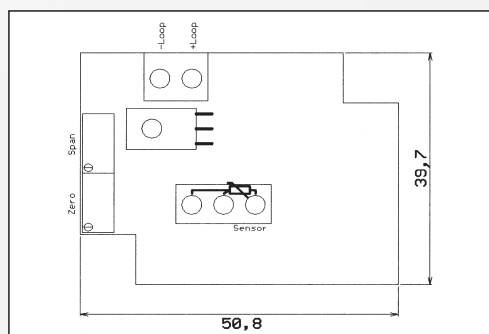
Outdoor temperature transducers ATM



Maßzeichnungen siehe Seite 10
dimensioned drawings see page 10



Ausgang: 0 ... 10 V
output: 0 ... 10 V



Ausgang: 4 ... 20 mA
output: 4 ... 20 mA

Anwendung:

Außentemperaturmessumformer mit Gehäuse aus schlagzähem Kunststoff zur Erfassung der Außentemperatur, im Feuchtraumbereich, z. B. zur Montage auf Außenwänden, in Kühl- und Gewächshäusern, im Industriebereich und in der Landwirtschaft.

Technische Daten:

Messbereich:	TB1; -50°C ... +50°C (andere MB optional)
Spannungsversorgung:	24 VDC
Umgebungstemperatur:	Messumformer, LON- und Digitalmodul -20°C ... +70°C
Sensor:	PT 100
Genauigkeitsklasse:	Klasse B
Schaltungsart:	2- oder 3-Leiteranschluss
Prozessanschluss:	mittels Schrauben
Anschlusskopf:	Kunststoff, Farbe weiß
Anschlusskabel:	über PG-Verschraubung
Schutzart:	IP 65

Andere Messbereiche auf Wunsch:

z. B. TB 2; 0°C ... +50°C, ATM-1, TB 2, ATM-U, TB 2

Bei Bestellung immer den Messbereich (TB) angeben,
z. B. ATM-U, TB 2 (0°C ... +50°C);
ATM-I, TB 3 (0°C ... +100°C)

Aufpreis: Sonnenschutz

Application:

Outdoor temperature transducer with housing consisting of impact resistance plastics for survey of outdoor temperature, temperature of humid regions, e.g. for assembly at external walls, in cold stores and arboriums, in halls, in the industrial field and in the agriculture.

Technical data:

measuring range:	TB1; -50°C ... +50°C (optional other measuring ranges)
supply voltage:	24 VDC
ambient temperature:	transducer, LON- and digital module -20°C ... +70°C
sensor:	PT 100
accuracy class:	class B
circuit type:	2- or 3-wire connection
process connection:	by bolts
connection head:	plastics, colour white
connection cable:	by PG-gland
protection class:	IP 65

Other measuring ranges at request:

e.g. TB 2; 0°C ... +50°C, ATM-1, TB 2, ATM-U, TB 2

The measuring range (TB) has always to be quoted at orderings,
e.g. ATM-U, TB 2 (0°C ... +50°C);
ATM-I, TB 3 (0°C ... +100°C)

surcharge: anti-glare-shield

Kanaltemperaturfühler - Luftkanalfühler KTF 1

Duct temperature probes - air duct probes KTF 1

Anwendung:

Kanalwiderstandsthermometer mit Anschlussgehäuse aus schlagzähem Kunststoff. Speziell für Luftströmungen, zur Erfassung von Temperaturen in gasförmigen Medien, z. B. in Lüftungs- und Klimakanälen.

Technische Daten:

Messbereich:	-30°C ... +150°C ($T_{\max} \text{ NTC} = 150^\circ\text{C}$, $T_{\max} \text{ LM 235Z} = 125^\circ\text{C}$)
Sensoren:	siehe Seite 3 (optional auch andere Sensoren)
Schaltungsart:	2-Leiteranschluss (optional auch 3- oder 4-Leiteranschluss)
Messstrom:	ca. 1 mA
Schutzrohrwerkstoff:	Hülse aus Edelstahl
Schutzrohrabmessungen:	NL = 50 ... 400 mm, $\varnothing d = 6$ mm
Anschlusskopf:	Kunststoffgehäuse, Farbe weiß
Montage:	mittels Flansch (ist im Lieferumfang enthalten)
Isolationswiderstand:	$\geq 100 \text{ M}\Omega$ bei 20°C (500 VDC)
Schutzart:	IP 65 nach DIN 40050

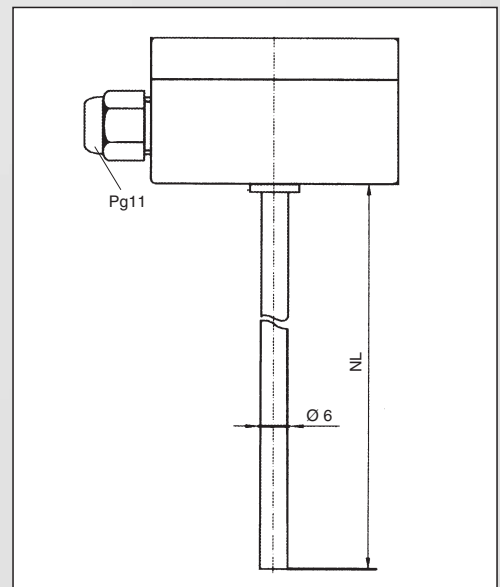


Application:

Duct resistance thermometer with connection housing consisting of impact resistance plastics. Specifically for air currents, for survey of temperatures in gases, e.g. in ventilation and air conditioning ducts.

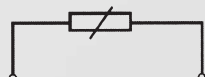
Technical data:

measuring range:	-30°C ... +150°C ($T_{\max} \text{ NTC} = 150^\circ\text{C}$, $T_{\max} \text{ LM 235Z} = 125^\circ\text{C}$)
sensors:	see page 3 (optional also other sensors)
circuit type:	2-wire connection (optional also 3- or 4-wire connection)
measuring current:	approx. 1 mA
protective tube material:	sleeve consisting of stainless steel
protective tube dimension:	NL = 50 ... 400 mm, diameter = 6 mm
connection head:	plastic body, colour white
assembly:	by flange (is included in the delivery)
insulation resistance:	$\geq 100 \text{ M}\Omega$ at 20°C (500 VDC)
protection class:	IP 65 acc. to DIN 40050

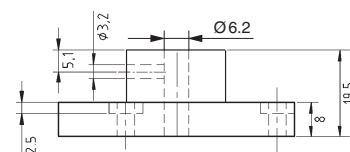


Schaltbild
circuit diagram

1 x Zweileiterschaltung
1 x two-wire circuit



PVC-Flansch
PVC-flange



Maßzeichnung
dimensioned drawing

Kanal- / Luftkanaltemperaturmessumformer KTM 1

Duct- / Airduct temperature transducers KTM 1



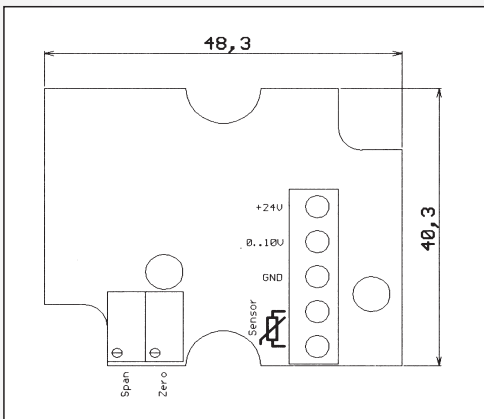
Anwendung:

Kanaltemperaturmessumformer mit Anschlussgehäuse aus schlagzähem Kunststoff und Schutzrohr dienen zur Erfassung von Temperaturen in gasförmigen Medien, z. B. in Lüftungs- und Klimakanälen.

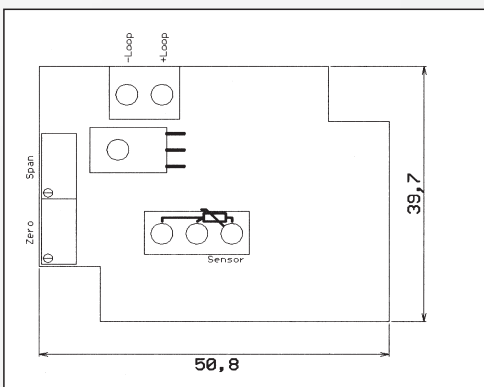
Technische Daten:

Messbereich: 0°C ... +100°C (andere MB optional)
 Spannungsversorgung: 24 VDC
 Umgebungstemperatur: Messumformer, LON- und Digitalmodul -30°C ... +70°C
 Sensor: Pt 100
 Genauigkeitsklasse: Klasse B
 Schaltungsart: 2- oder 3-Leiteranschluss
 Messstrom: ca. 1 mA
 Schutzrohrwerkstoff: Hülse aus Edelstahl
 Schutzrohrabmessungen: 50 ... 400 mm bzw. nach Kundenwunsch, Ø d = 6 mm
 Anschlusskopf: Kunststoff, Farbe weiß
 Montage: mittels Flansch (ist im Lieferumfang enthalten)
 Schutzart: IP 65 nach DIN 40050

	Ausgang
KTM 1-I	4 ... 20 mA
KTM 1-U	0 ... 10 V



Ausgang: 0 ... 10 V
 output: 0 ... 10 V



Ausgang: 4 ... 20 mA
 output: 4 ... 20 mA

Application:

Duct temperature transducer with connection housing consisting of impact resistance plastics and protective tube made for survey of temperatures in gases, e.g. in ventilation and air conditioning ducts.

Technical data:

measuring range: 0°C ... +100°C
 (optional other measuring ranges)
 supply voltage: 24 VDC
 ambient temperature: transducer, LON- and digital module -30°C ... +70°C
 sensor: Pt 100
 accuracy class: class B
 circuit type: 2- or 3-wire connection
 measuring current: approx. 1 mA
 protective tube material: sleeve consisting of stainless steel
 protective tube dimensions: 50 ... 400 mm resp. by request, diameter = 6 mm
 connection head: plastics, colour white
 assembly: by flange (is included in the delivery)
 protection class: IP 65 acc. to DIN 40050

	output
KTM 1-I	4 ... 20 mA
KTM 1-U	0 ... 10 V

Einschraubtemperaturfühler ESTF Screw-in temperature probes ESTF

Anwendung:

Kabelwiderstandsthermometer zum Einbau in Rohrleitungen. Die Temperaturmessstelle ist komplett im Einschraubfühler integriert und kann so leicht in die Rohrleitungen eingebaut werden.

Technische Daten:

Messbereich:	-35°C ... +105°C PVC-Leitung -50°C ... +180°C Silikon-Leitung
Sensoren:	Pt 100, Pt 1000, NTC
Schaltungsart:	2-Leiteranschluss (optional 4-Leiteranschluss)
Messstrom:	1 mA
Einbaulänge:	50 mm, 100 mm bzw. nach Kundenwunsch
Einschraubgewinde:	G 1/2 A
Schutzrohrwerkstoff:	Edelstahl 1.4571
Anschlusskabel:	PVC (bis +105°C); Silikon (bis +180°C)
Kabellänge:	1,5 m
Schutzart:	IP 54 nach DIN 40050

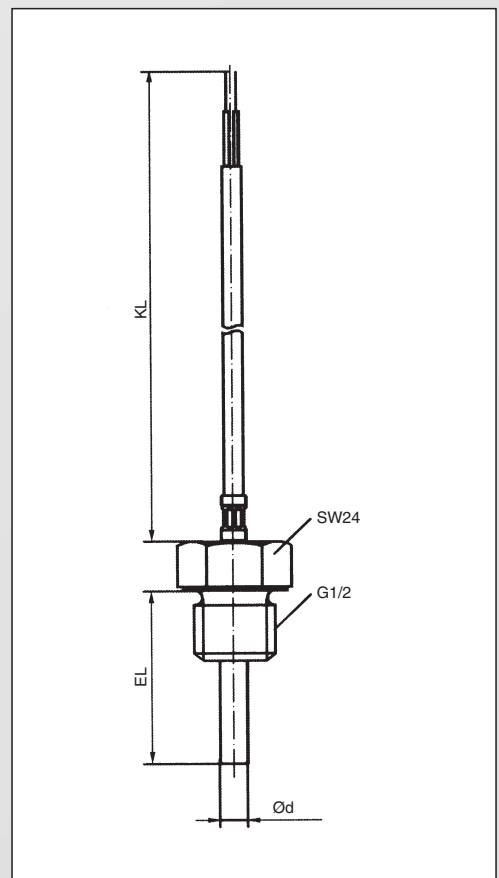


Application:

Cable resistance thermometer for installation in pipelines. The temperature measuring point is completely integrated in the screw-in probe. So it can be easily installed in the pipelines.

Technical data:

measuring range:	-35°C ... +105°C PVC-cable -50°C ... +180°C silicone cable
sensors:	Pt 100, Pt 1000, NTC
circuit type:	2-wire connection (optional 4-wire connection)
measuring current:	1 mA
built-in length:	50 mm, 100 mm resp. by request
screw-in thread:	G 1/2 A
protective tube material:	stainless steel 1.4571
connection cable:	PVC (up to +105°C); silicone (up to +180°C)
cable length:	1.5 m
protection class:	IP 54 acc. to DIN 40050



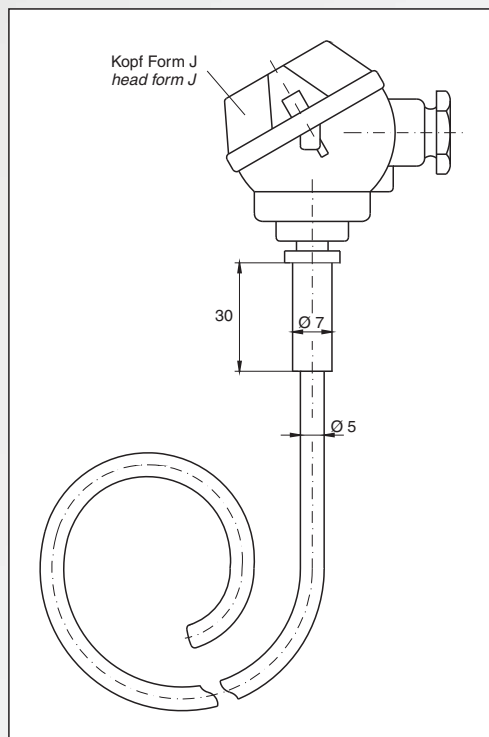
Schaltbild
circuit diagram

1 x Zweileiterschaltung
1 x two-wire circuit



Maßzeichnung
dimensioned drawing

Mittelwerttemperaturfühler Average value temperature probes



Einsatzgebiete:

Der Mittelwertfühler hat auf der gesamten Länge eine Messwicklung, um die durchschnittliche Temperatur in großen Räumen oder Kanälen zu erfassen. Er ist sehr flexibel und besonders geeignet für Luftkanäle oder Ähnliches.

Aufbau:

- Trägerseele mit außengewickelter Messwicklung, mit Isolierschlauch überzogen, $\text{Ø } 2,5 \text{ mm} + 0,2 \text{ mm}$, Biegeradius $\sim 10 \text{ mm}$;
- Cu-Schutzrohr $4 \times 0,5 \text{ mm}$ blank oder mit Schrumpfschlauch überzogen (Außen $\text{Ø } 5 \text{ mm}$), Biegeradius $\sim 50 \text{ mm}$;
- Auf Wunsch auch ohne Anschlusskopf oder ohne Cu-Schutzrohr und mit festvergossenen Anschlussdrähten lieferbar.

Technische Daten:

Schutzart:	IP 54 nach DIN 40050
Einsatz-Temperaturbereich:	bei Pt: $-40^{\circ}\text{C} \dots +140^{\circ}\text{C}$ oder $\dots +350^{\circ}\text{C}$ bei Ni: $-40^{\circ}\text{C} \dots +140^{\circ}\text{C}$ oder $\dots +250^{\circ}\text{C}$
Temperatursensoren:	1 x Pt 100, Pt 500, Pt 1000 Klasse B DIN EN 60751 1 x Ni 100, Ni 500, Ni 1000 DIN 43760
Schaltungsart:	2-Leiterschaltung 3-Leiterschaltung 4-Leiterschaltung
Anschlusskopf:	nach Wunsch
Schutzrohrwerkstoff:	Cu-Rohr blank oder mit Schrumpfschlauch (nur bis $+140^{\circ}\text{C}$) überzogen
Länge L:	nach Auftrag (bis 20 m)

Andere Ausführungen auf Anfrage

Application fields:

The average value probe has a measuring winding over the whole length in order to collect the average temperature in large rooms or channels. It is very flexible and so particularly suitable for air ducts.

Construction:

- carrier core with externally wound measuring winding, coated with insulating hose, $\text{Ø } 2.5 \text{ mm} + 0.2 \text{ mm}$, bend radius $\sim 10 \text{ mm}$
- Cu protective tube $4 \times 0.5 \text{ mm}$ bare or coated with shrunk-on hose (outside diameter 5 mm), bend radius $\sim 50 \text{ mm}$
- at request also deliverable without connection head or without a Cu protective tube and with hard sealed connection wires

Technical data:

protection class:	IP 54 acc. to DIN 40050
operating temperature range:	for Pt from $-40^{\circ}\text{C} \dots +140^{\circ}\text{C}$ or $\dots +350^{\circ}\text{C}$ for Ni from $-40^{\circ}\text{C} \dots +140^{\circ}\text{C}$ or $\dots +250^{\circ}\text{C}$
temperature sensors:	1 x Pt 100, Pt 500, Pt 1000 class B DIN EN 60751 1 x Ni 100, Ni 500, Ni 1000 DIN 43760
circuit type:	2-wire circuit 3-wire circuit 4-wire circuit
connection head:	at request
protective tube material:	Cu tube bare or coated with shrunk-on hose (only up to $+140^{\circ}\text{C}$)
length L:	acc. to order (up to 20 m)

other versions by inquiry

Mittelwerttemperaturfühler MWTF

Average value temperature sensors MWTF

Technische Daten:

Messbereich:	-30°C ... +80°C
Sensor:	siehe Seite 3
Schaltungsart:	2-Leiteranschluss
Messstrom:	ca. 1 mA (Drahtmesswiderstand)
Werkstoff:	Kunststoff (optional Cu)
Schutzrohrabmessungen:	Ø d = 4 mm, Nennlängen NL = 3 m oder 6 m, (optional bis 20 m)
Anschlusskopf:	Kunststoffgehäuse, Farbe weiß mit Knickschutzfeder
Verlegung:	minimaler Biegeradius von 50 mm, keine unzulässigen Schwingungsbelastungen
Fühler:	auf der gesamten Länge aktiv
Schutzart:	IP 65 nach DIN 40050

Zubehör: DBZ-05 Montageklammern (6 Stück)
MF Montageflansch

	Sensor	Aktive Länge / active length
MWTF Pt 1000	Pt 1000	0.4 m
MWTF Pt 1000	Pt 1000	3.0 m
MWTF Pt 1000	Pt 1000	6.0 m
MWTF Ni 1000	Ni 1000	0.4 m
MWTF Ni 1000	Ni 1000	3.0 m
MWTF Ni 1000	Ni 1000	6.0 m

andere Längen auf Kundenwunsch / other lengths by request

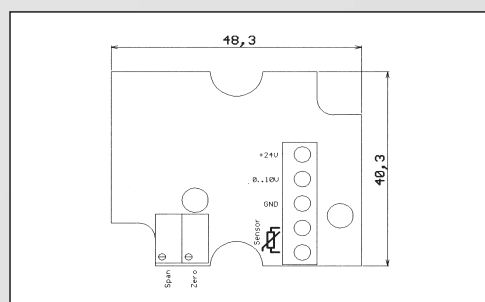
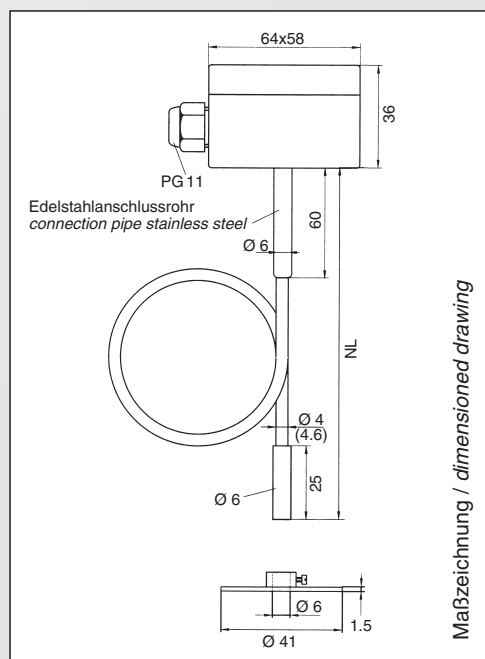
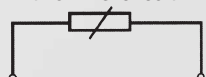
Technical data:

measuring range:	-30°C ... +80°C
sensor:	see page 3
circuit type:	2-wire connection
measuring current:	approx. 1 mA (wire sensor resistor)
material:	plastics (optional copper)
protective tube dimensions:	diameter = 4 mm, nominal length = 3 m or 6 m (optional up to 20 m)
connection head:	plastic housing, colour white with bending protection spring
laying:	minimum bend radius of 50 mm, no impermissible vibration loads
sensor:	active on the total length
protection class:	IP 65 acc. to DIN 40050

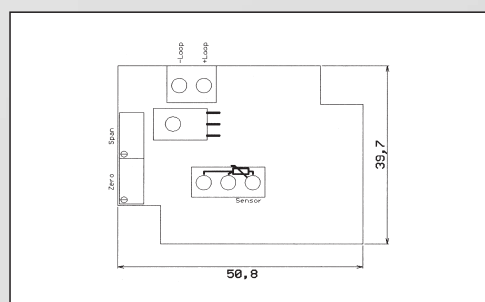
Accessories: DBZ-05 mounting clamps (6 pieces)
MF mounting flange

Schaltbild
circuit diagram

1 x Zweileiterschaltung
1 x two-wire circuit



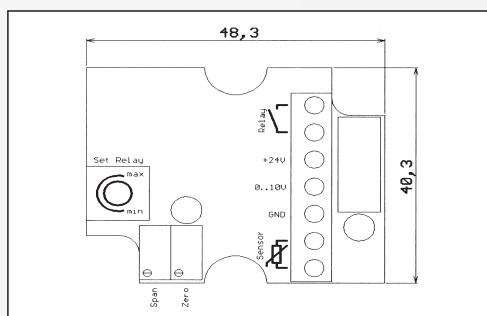
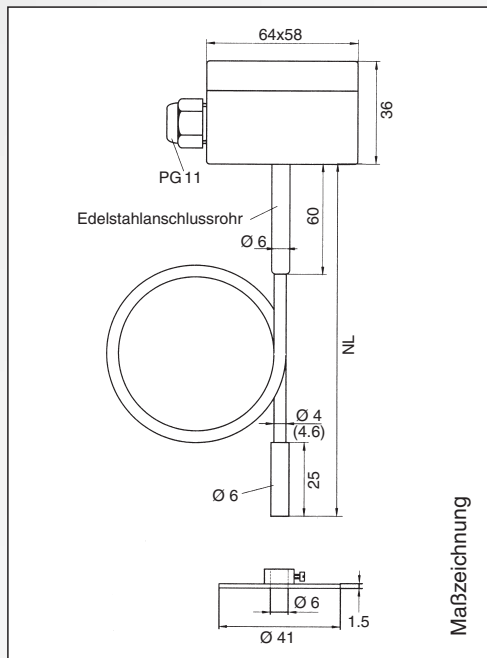
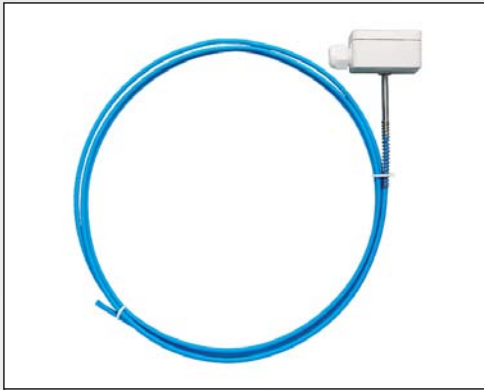
Ausgang: 0 ... 10 V
output: 0 ... 10 V



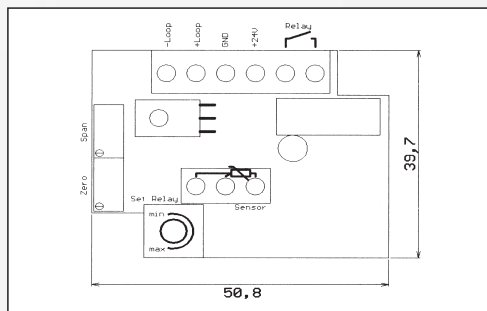
Ausgang: 4 ... 20 mA
output: 4 ... 20 mA

Mittelwerttemperaturfühler mit stetigem und schaltendem Ausgang MWTFS

Average value temperature probes with continuous and switching output MWTFS



Ausgang: 0 ... 10 V + 1 x Schließer



Ausgang: 4 ... 20 mA + 1 x Schließer

Anwendung:

Fühler, stetig mit Grenzwertkontakt, dient zur Erfassung der Temperatur in gasförmigen Medien, z. B. in Lüftungs- und Klimakanälen über den gesamten Querschnitt oder auf einer definierten Länge, meanderförmig verlegt.

Technische Daten:

- Messbereich: 0°C ... +50°C (optional andere MB)
- Spannungsversorgung: 24 VDC
- Ausgang: 1 x 0 ... 10 V oder 4 ... 20 mA
1 x Schließer (werkseitige Einstellung des Schaltpunktes bei +5°C, geschlossen bei T > 5°C, geöffnet bei T < 5°C), Abschaltpunkt ist einstellbar
- Sensor: PT 100
- Genauigkeitsklasse: Klasse B
- Werkstoff: Kunststoff (optional Cu)
- Fühlerabmessungen: Ø d = 4 mm, Nennlängen NL = 3 m oder 6 m, Nennlängen optional bis max. 20 m
- Aktive Länge: auf der gesamten Fühlerlänge aktiv
- Anschlusskopf: Kunststoffgehäuse, Farbe weiß
- Isolationswiderstand: ≥ 100 MΩ bei 20°C (500 VDC)
- Verlegung: minimalen Biegeradius von 50 mm und unzulässige Schwingungsbelastungen beachten
- Schutzart: IP 65 nach DIN 40050

Typ/WGI	Ausgang	Fühlerlänge
RFS 1-I	1 x 4 ... 20 mA, 1 x Schließer	3 m
RFS 1-U	1 x 0 ... 10 V, 1 x Schließer	3 m
RFS 2-I	1 x 4 ... 20 mA, 1 x Schließer	6 m
RFS 2-U	1 x 0 ... 10 V, 1 x Schließer	6 m

inkl. Montageklammern DBZ-05 (6 Stück)

Mittelwerttemperaturfühler mit stetigem und schaltendem Ausgang MWTFS

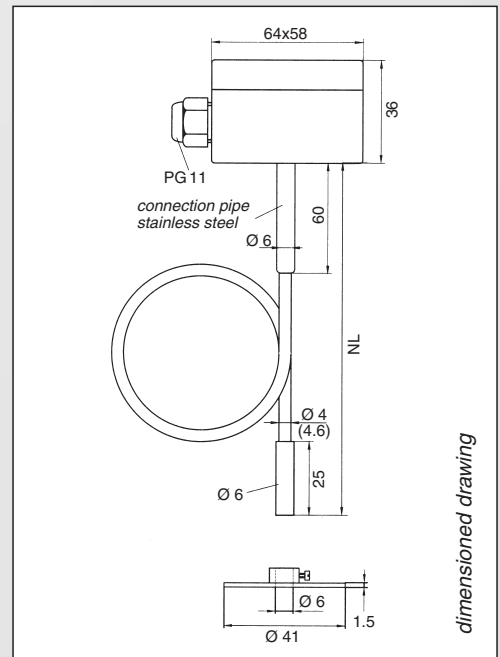
Average value temperature probes with continuous and switching output MWTFS

Application:

Probe, continuously with limit, is made for measurement of temperature in gases, e.g. in ventilation and air conditioning ducts over the total cross-section or on a defined length, meander-shaped layed.

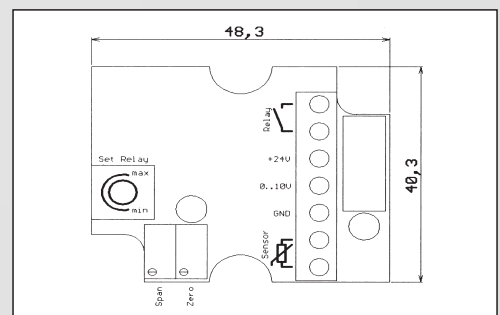
Technical data:

measuring range:	0°C ... +50°C (optional other measuring ranges)
supply voltage:	24 VDC
output:	1 x 0 ... 10 V or 4 ... 20 mA 1 x make contact (factory-set switching point at +5°C, closed at T > 5°C, opened at T < 5°C), turn-off point is adjustable
sensor:	PT 100
accuracy class:	class B
material:	plastics (optional copper)
sensor dimensions:	diameter = 4 mm, nominal lengths = 3 m or 6 m, nominal lengths optional up to maximum 20 m
active length:	active on the total length
connection head:	plastic housing, colour white
insulation resistance:	≥ 100 MΩ at 20°C (500 VDC)
laying:	minimum bend radius of 50 mm and impermissible vibration loads have to be observed
protection class:	IP 65 acc. to DIN 40050

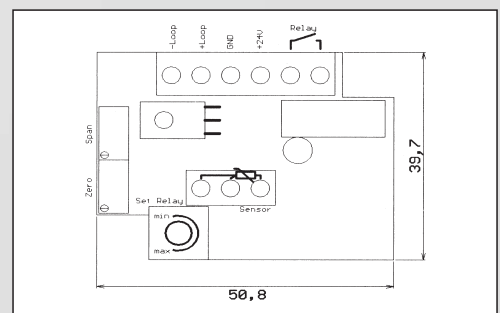


type	output	sensor length
RFS 1-I	1 x 4 ... 20 mA, 1 x make contact	3 m
RFS 1-U	1 x 0 ... 10 V, 1 x make contact	3 m
RFS 2-I	1 x 4 ... 20 mA, 1 x make contact	6 m
RFS 2-U	1 x 0 ... 10 V, 1 x make contact	6 m

incl. mounting clamps DBZ-05 (6 pieces)



output: 0 ... 10 V + 1 x make contact



output: 4 ... 20 mA + 1 x make contact

Deckentemperaturfühler DTF

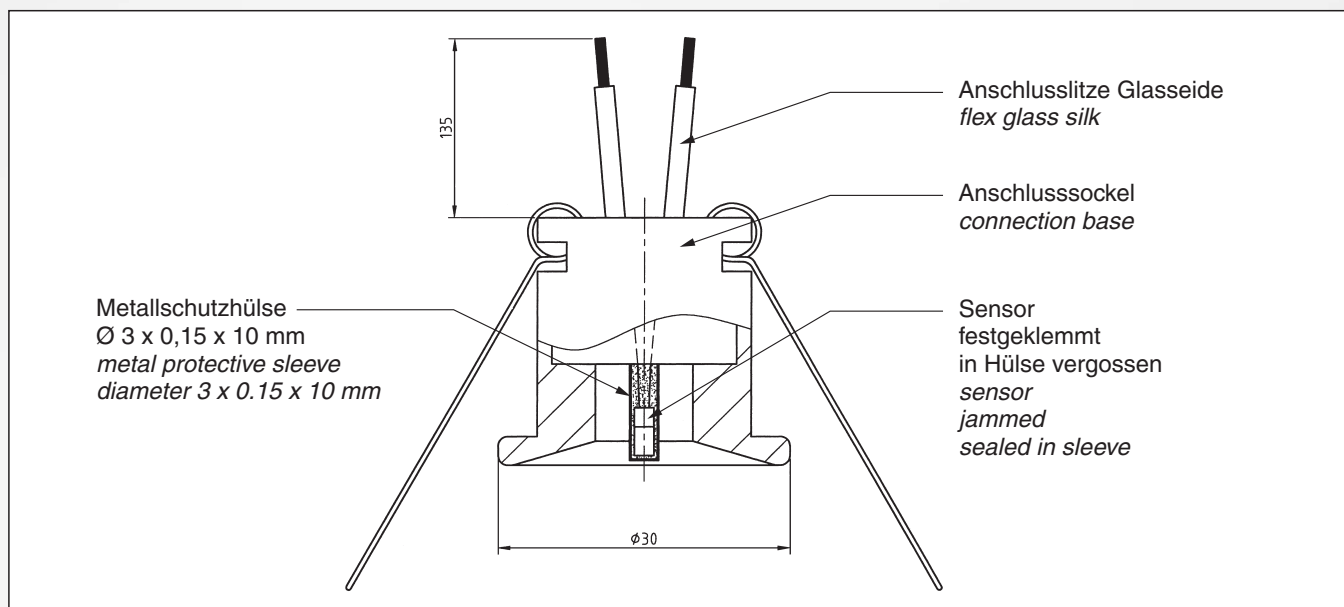
Ceiling temperature probes DTF

Anwendung:

Kleines Einbauwiderstandsthermometer zur Unterputzmontage, wird vorzugsweise in Decken und Wänden eingebaut und passt sich formschön ins Gesamtbild der Architektur ein.

Technische Daten:

Messbereich:	-20°C ... +90°C
Sensoren:	siehe Seite 3
Schaltungsart:	2-Leiteranschluss
Messstrom:	ca. 1 mA
Anschlusskabel:	135 mm
Isolationswiderstand:	≥ 100 MΩ bei 20°C (500 VDC)
Montage:	in die Zwischendecke Deckenausschnitt Ø = 26 mm Abdeckung Ø = 30 mm
Schutzart:	IP 54



Application:

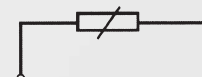
Small built-in resistance thermometer for in-wall mounting is preferably installed in ceilings and walls and adjusts shapely into the general view of the architecture.

Technical data:

measuring range:	-20°C ... +90°C
sensors:	see page 3
circuit type:	2-wire connection
measuring current:	approx. 1 mA
connection cable:	135 mm
insulation resistance:	≥ 100 MΩ at 20°C (500 VDC)
assembly:	in the inserted ceiling ceiling cut out Ø = 26 mm cover sheet Ø = 30 mm
protection class:	IP 54

Schaltbild
circuit diagram

1 x Zweileiterschaltung
1 x two-wire circuit



Fühler relative Feuchte und Temperatur HMT

Humidity and temperature probes HMT

Technische Daten:

Feuchte:

Messbereich: 0 ... 100% r. F.
Arbeitsbereich: 10% ... 95% r. F.
Sensor: kapazitiv
Genauigkeit: $\pm 3\%$ r. F. (25% ... 95%); bei 20°C

Temperatur:

Messbereich: 0°C ... 50°C
Sensor: nach Kundenwunsch; Standard: Pt 1000
Genauigkeit: $\pm 0,3^\circ\text{C}$ bei 20°C

Ausgangssignal: 0 ... 10 VDC bzw. 4 ... 20 mA

Ausgangslast: $R_{\text{last}} \geq 2 \text{ k}\Omega$; Spannungsausgang
 $R_{\text{bürde}} \leq 600 \Omega$; Stromausgang

Versorgungsspannung: 24 VDC $\pm 20\%$ oder 24 VAC $\pm 20\%$

Gehäusebeispiele:

Kanalfühler HMT-KFxx:

Anschlusskopf: 57,5 x 65 x 35 mm (B x T x H)
Material: Kunststoff
Schutzart: IP 55 nach DIN 40 050
Fühlerrohr: \varnothing 12 mm, Länge: 320 mm
Filter: \varnothing 12 mm, Länge: 35 mm
Kabelverschraubung: PG 11

Technical data:

Humidity:

measuring range: 0% ... 100% r. h.
working range: 10% ... 95% r. h.
sensor: capacitive
accuracy: $\pm 3\%$ r. H. (25% ... 95%); at 20°C

Temperature:

measuring range: 0°C ... 50°C
sensor: application specific; standard: Pt 1000
accuracy: $\pm 0.3^\circ\text{C}$ at 20°C

Output signal: 0 ... 10 VDC respectively 4 ... 20 mA

Output load: $R_{\text{load}} \geq 2 \text{ k}\Omega$; voltage output
 $R_{\text{burden}} \leq 600 \Omega$; current output

Supply voltage: 24 VDC $\pm 20\%$ or 24 VAC $\pm 20\%$

Housing examples:

Duct probe HMT-KFxx:

connection head: 57.5 x 65 x 35 mm (w x d x h)
material: plastics
protection class: IP 55 acc. to DIN 40 050
sensor pipe: \varnothing 12 mm, length: 320 mm
filter cap: \varnothing 12 mm, length: 35 mm
cable gland: PG 11



Kanalfühler
duct probe

Fühler relative Feuchte und Temperatur HMT

Humidity and temperature probes HMT



Raumfühler
indoor probe

Raumfühler HMT-RFxx:

Abmessungen: 74,5 x 74,5 x 25 mm (B x T x H)
 Material: Kunststoff
 Schutzart: IP 20 nach DIN 40050
 Montage: Aufputz

Außenfühler HMT-AFxx:

Anschlusskopf: 57,5 x 65 x 35 mm (B x T x H)
 Material: Kunststoff
 Schutzart: IP 55 nach DIN 40050
 Montage: Aufputz
 Kabelverschraubung: PG 11

Fühlerbezeichnung:

HMT-xFxx
 U: Spannungsausgang
 I: Stromausgang
 T: mit Temperaturfühler
 : ohne Temperaturfühler
 R: Raumfühler
 K: Kanalfühler
 A: Außenfühler

Beispiel:

HMT-KFU Kanalfühler relative Feuchte, Spannungsausgang



Außenfühler
outdoor probe

Indoor probe HMT-RFxx:

dimensions: 74.5 x 74.5 x 25 mm (w x d x h)
 material: plastics
 protection class: IP 20 acc. to DIN 40050
 installation: wall mounting

Outdoor probe HMT-AFxx:

connection head: 57.5 x 65 x 35 mm (w x d x h)
 material: plastics
 protection class: IP 55 acc. to DIN 40050
 installation: wall mounting
 cable gland: PG 11

Probe designation:

HMT-xFxx
 U: voltage output
 I: current output
 T: with temperature probe
 : without temperature probe
 R: indoor probe
 K: duct probe
 A: outdoor probe

Example:

HMT-KFU duct probe relative humidity, voltage output

Raumtemperaturfühler / -messumformer Aufputz RTF/RTFM

Indoor temperature probes / -transducers RTF/RTFM

Anwendung:

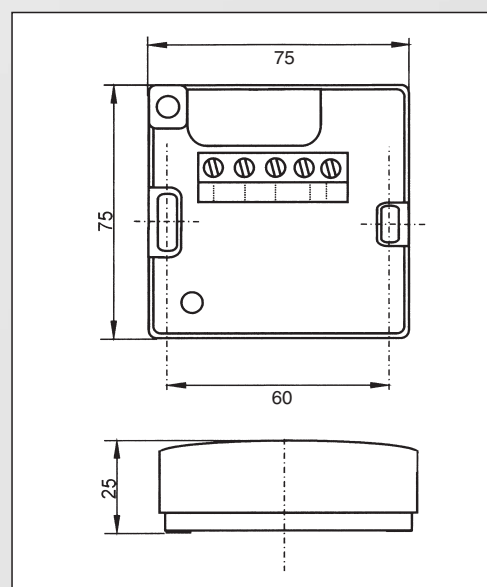
Gehäusetemperaturfühler sind elektrische Berührungsthermometer, die zur Messung der sie allseitig umgebenden Gase (Luft) dienen. Der Raumtemperaturfühler/ -messumformer dient der Lufttemperaturmessung (in nicht kondensierender Luft), der Sollwertverstellung, und der Präsenzmeldung.

Technische Daten:

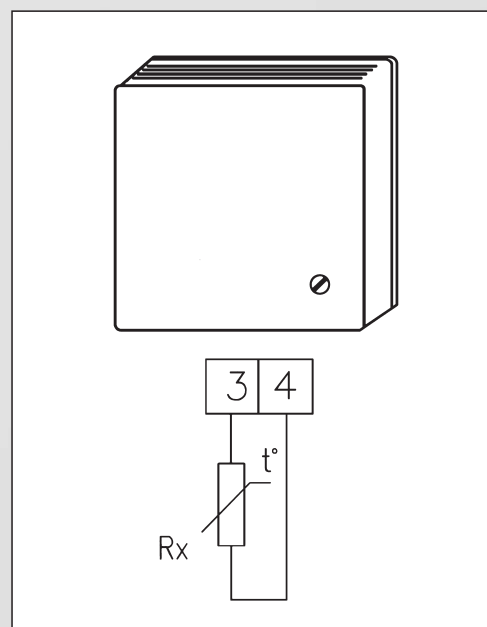
Spannungsversorgung:	24 V DC
Sensor:	Pt 100, DIN EN 60751, Klasse B
Messbereich:	0°C ... +50°C (andere Messbereiche optional)
Umgebungstemperatur:	Messumformer -30°C ... +70°C
Schaltungsart:	2- oder 3-Leiteranschluss
Prozessanschluss:	mittels Schrauben
Gehäuse:	Kunststoff, Werkstoff ABS, Farbe reinweiß (ähnlich RAL 9010), (optional Edelstahl)
Abmaße:	79 x 81 x 26 mm
elektr. Anschluss:	0,14 ... 1,5 mm ² , mittels Schraubklemmen
Montage:	auf UP-Dose Ø 55 mm, mit 4-Loch, für Befestigung auf senkrecht oder waagrecht installierten UP-Dosen, mit Sollbruchstelle für Kabeleinführung AP
zulässige Luftfeuchte:	<95% r. H., nicht kondensierende Luft
Schutzklasse:	III (nach EN 60730)
Schutzart:	IP 30 (nach IEC 529)
Normen:	CE-Konformität, elektromagnetische Verträglichkeit nach EN 61326 + A1 + A2, EMV-Richtlinie 89/336/EWG Niederspannungsrichtlinie 73/23/EWG



Raumtemperaturfühler einfache Ausführung, Pt 100



Maßzeichnung



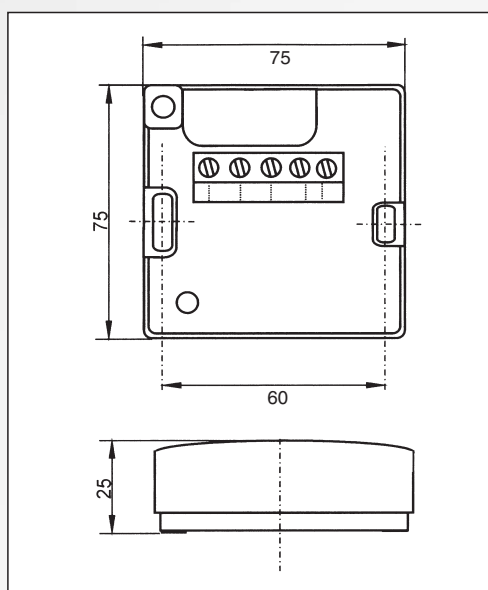
Maßzeichnung

Raumtemperaturfühler / -messumformer Aufputz RTF/RTFM

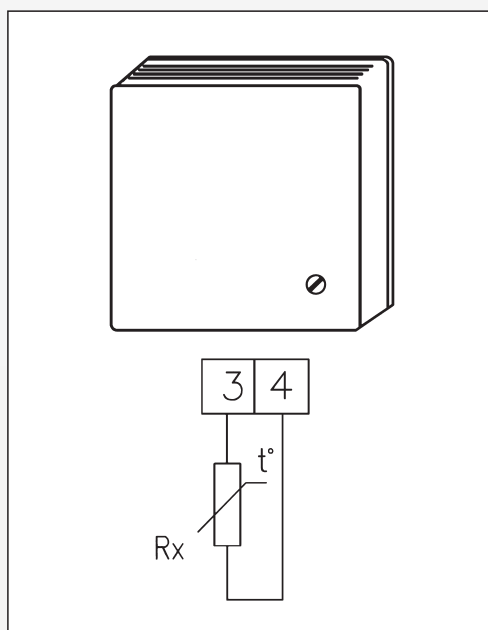
Indoor temperature probes / -transducers RTF/RTFM



indoor temperature probe simple version, Pt 100



dimensioned drawing



dimensioned drawing

Application:

Case temperature probes are electrical contact thermometers made for measurement of the gases (air) all side surrounding. The indoor temperature probe / -transducer is made for measurement of the air temperature (in not condensing air), for setpoint adjustment and for presence message.

Technical data:

power supply:	24 V DC
sensor:	Pt 100, DIN EN 60751, class B
measuring range:	0°C ... +50°C (other measuring ranges optional)
ambient temperature:	measuring transducer -30°C ... +70°C
connection type:	2- or 3-wire connection
process connection:	by screws
body:	plastics, material ABS, colour pure white (similar RAL 9010), (optional stainless steel)
dimensions:	79 x 81 x 26 mm
electrical connection:	0.14 - 1.5 mm ² , via terminal screw
installation:	on in-wall flush box Ø 55 mm, with 4 holes for mounting on vertically or horizontally installed flush boxes, with predetermined breaking point for on-wall cable entry
permissible humidity:	<95% r. H., not condensing air
protection class:	III (acc. to EN 60730)
protection type:	IP 30 (acc. to IEC 529)
standards:	CE-conformity, electromagnetic compatibility acc. to EN 61326 + A1 + A2, EMC directive 89/336/EWG low voltage directive 73/23/EWG

Raumpendeltemperaturfühler RPTF

Indoor pendulum temperature probes RPTF

Anwendung:

Widerstandsthermometer, das speziell zur Temperaturerfassung in größeren Räumen oder Hallen dient. Aufgrund der angewandten Messmethode beim Raumpendelfühler und der Positionierung im Raum wird ein sehr gutes und für den Messraum repräsentatives Messergebnis erzielt.

Technische Daten:

Messbereich:	-30°C ... +75°C
Sensor:	siehe Seite 3 (optional auch mit 2 Sensoren)
Schaltungsart:	2-Leiteranschluss (optional auch 3- oder 4-Leiteranschluss)
Messstrom:	ca. 1 mA
Fühlerkabel:	PVC; 1,5 m, andere Längen optional (3 m, 6 m)
Schutzrohrwerkstoff:	Edelstahl (beim RPTF 1)
Schutzrohrabmessungen:	Ø = 15 mm, Nennlänge 100 mm beim RPTF 1
Kugel:	PVC, Farbe schwarz, Ø d = 60 mm beim RPTF 2
Isolationswiderstand:	≥ 100 MΩ bei 20°C (500 VDC)
Schutzart:	IP 54

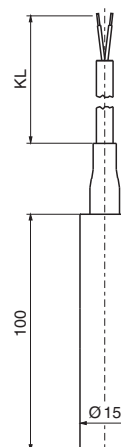
Application:

Resistance thermometer which is especially made for temperature survey in larger rooms and halls. A very good and for the metering space representative result of measurement is achieved because of the applied measuring method at the indoor pendulum sensor and the positioning in the room.

Technical data:

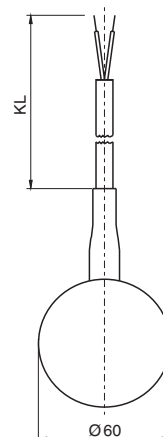
measuring range:	-30°C ... +75°C
sensor:	see page 3 (optional also with two sensors)
circuit type:	2-wire connection (optional also 3- or 4-wire connection)
measuring current:	approx. 1 mA
sensor cable:	PVC; 1.5 m, optional other lengths (3 m, 6 m)
protective tube material:	stainless steel (for RPTF 1)
protective tube dimensions:	Ø = 15 mm, nominal length 100 mm for RPTF 1
ball:	PVC, colour black Ø = 60 mm for RPTF 2
insulation resistance:	≥ 100 MΩ at 20°C (500 VDC)
protection class:	IP 54

RPTF1



Maßzeichnung / dimensioned drawing

RPTF2



Maßzeichnung / dimensioned drawing

Sortiment

Widerstandsthermometer Messeinsätze und komplette Thermometer in Standardarmaturen und in Sonderausführungen mit Spezialtoleranzen zur Temperaturmessung von Flüssigkeiten und Gasen in Behältern, Rohrleitungen und Apparaten; zur Temperaturmessung an Oberflächen; Miniaturvergussfühler mit und ohne Anschlussleitung; Ausführungen für verschiedene Klimaklassen



Thermoelemente zur Temperaturmessung in Rohrleitungen, Behältern, Rauchgaskanälen, Öfen und Härtebädern; Ausführungen als Messeinsatz, mit Keramik- und Edelstahlenschutzrohren, mit Befestigungs- und Einbauarmaturen; Spezialausführungen mit Edelmetallschutzrohr für Glasschmelzen; Einbaulängen bis 2000 mm; Temperaturbereich: -200°C ... +1600°C



Mantelthermoelemente, Mantelwiderstandsthermometer flexible Temperaturfühler für den Einsatz an unzugänglichen Messstellen und bei hoher mechanischer Belastung; Temperaturbereich bei Widerstandssensoren -200°C ... +550°C, bei Thermoelementen von -200°C ... +1200°C, Durchmesser 0,5 ... 8 mm; Ausführungen auch als Messeinsatz und mit Schutzrohr und Befestigungsarmatur

Labor- und Handfühler zur schnellen Temperaturmessung an Oberflächen und in Körpern; Ausführungen als Tast- und Einstechfühler; für Präzisionsmessungen in Labors und Forschungseinrichtungen



Temperatursensoren Pt - Messwiderstände in Draht- und Dünnschichtausführung; Grundwiderstände 100 Ω, 500 Ω, 1000 Ω und andere Grundwerte (Bezugstemperatur), A und B nach DIN EN 60751 und eingeschränkte Toleranzen, Sondersortierungen; weitere Messgrößen: Ni 100 Ω, Ni 120 Ω, Ni 1000 Ω, Cu 10 Ω, NTC, PTC

Bauteile, Zubehör Messumformer, Einschraubstutzen, Flansche, Schutzrohre, Anschlussköpfe, Anschlusssockel, Halte- und Halsrohre in verschiedenen Materialien, vielfältige Abmessungen und Ausführungen



Temperatursensoren für Elektromaschinen Nutenmesswiderstände, Wickelkopffühler, Lagertemperaturfühler zur Temperaturüberwachung an elektrischen Maschinen

Temperaturfühler für Gebäudeautomation Temperatur- und Feuchtefühler für Heizung, Lüftung und Klimatechnik

Temperaturfühler für Lager- und Kühltechnik z. B. Backofenfühler, Einstechfühler, Kerntemperaturfühler



Product Assortment

Resistance thermometers measuring inserts and complete thermometers in standard fittings or custom-made with special tolerances for the measurement of temperatures of fluids and gases in containers, pipes or otherwise; for temperature measurements on surfaces; miniature cast sensors with or without connection lines; versions for different climate classes

Thermocouples for temperature measurement in pipes, containers, fume ducts, stoves and temper baths; version as measuring insert, with ceramic and stainless steel protective tubes, with fittings for fastening and installation; custom-made with precious metal protective tubes for glass melts; built-in lengths up to 2000 mm, temperature range: -200°C ... +1600°C

Mineral insulated thermocouples, mineral insulated resistance thermometers flexible temperature probes for use at inaccessible measuring points and for strong mechanical stress; temperature range for resistance sensors -200°C ... +550°C, for thermocouples -200°C ... +1200°C; diameter: 0.5 mm ... 8 mm; versions also as measuring insert and with protective tube and fittings for fastening

Laboratory and manual probes for fast temperature measurement at surfaces and in bodies, versions as touch probes and plunge probes; for precision measurements in laboratories and research institutions

Temperature probes Pt sensor resistors versions: wire or thin film; basic resistances 100 Ω, 500 Ω and 1000 Ω (also other resistances available), tolerance classes A and B according to DIN EN 60751, special sort outs; further measurement categories: Ni 100 Ω, Ni 120 Ω, Ni 1000 Ω, Cu 10 Ω, NTC, PTC

Components, accessories transducers, screw-in sockets, flanges, protective tubes, connection heads, connection bases, holding and neck tubes from different materials, various dimensions and versions

Temperature probes for electric machines slot sensor resistors, end windings probes, temperature probes for temperature monitoring at electrical machines

Temperature probes for building automation temperature and humidity probes for heating, ventilation and air conditioning technology

Temperature probes for storage and cooling technology e.g. oven probes, plug-in probes, core temperature probes

