


Widerstandsthermometer für Kunststoffverarbeitungsmaschinen

Resistance thermometers for plastics converting machines

Sensor nach Angabe: Pt 100, Pt 1000, NTC
 sensor acc. to description: Pt 100, Pt 1000, NTC

Legende: (A) Anschlussleitung (B) Bajonett Kappe (L) Länge
legend: (A) connection line (B) bajonet-cap (L) length

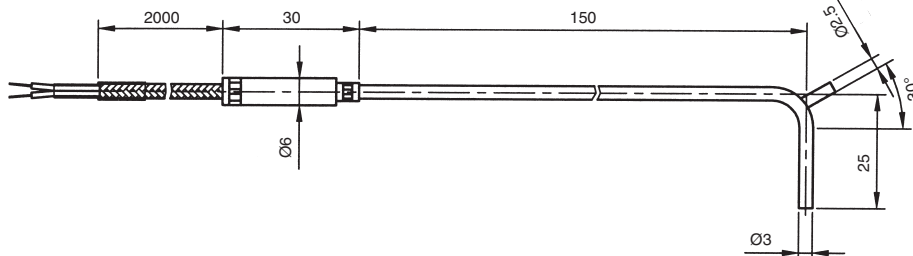
<p>W 01</p>		<p>W 01 Zylinderfühler W 01 Cylindrical probe</p> 
<p>W 02</p>		<p>W 02 Zylinderfühler gerade mit Schutzschlauch W 02 Cylindrical probe direct with hose</p>
<p>W 03</p>		<p>W 03 Zylinderfühler winklig mit Schutzschlauch W 03 Cylindrical probe angled with hose</p>
<p>W 04</p>	<p>⊗ Konus aus Messing (Ms), Abzugsmutter aus VA Cone of brass (Ms), nut of VA</p> <p>Pos. 1 d = 8.0 mm, L1 = 65 mm Pos. 2 d = 5.2 mm, L1 = 65 mm Pos. 3 d = 5.7 mm, L1 = 40 mm</p> <p>⊗ Kegel 1:50 cone 1:50 Abzugsmutter nut</p>	<p>W 04 Konischer Einschraubfühler W 04 Cone screw-in probe</p>
<p>W 05</p>	<p>Leitungslänge L wire length L</p> <p>Spannbereich 10...190 mm clamping range 10...190 mm</p> <p>Freie Enden oder Stecker nach Auftrag free endings or plugs acc. to order</p>	<p>W 05 Spannbandfühler W 05 Clamping band probe</p>
<p>W 06</p>	<p>A 2 x 0.22 mm² 2000 mm lang / length</p>	<p>W 06 Rohranlegefühler für definierte Ø W 06 Tube surface probe for defined Ø</p>

Widerstandsthermometer für Kunststoffverarbeitungsmaschinen Resistance thermometers for plastics converting machines

W 07 Einstechfühler mit Haltenippel für Feder

W 07 Penetration probe with fixing nipple for spring

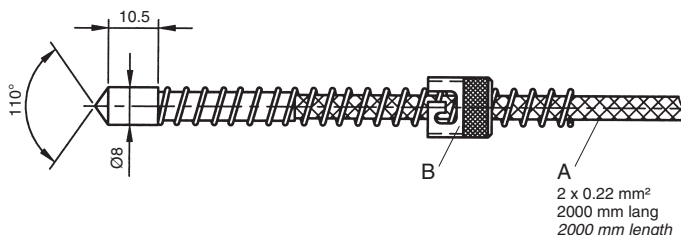
W 07



W 08 Zylinderfühler

W 08 Cylindrical probe

- (B) durch Drehen auf einer Druckfeder in der Einbautiefe verstellbar
- (B) by turning the compression spring, the fitting depth can be adjusted

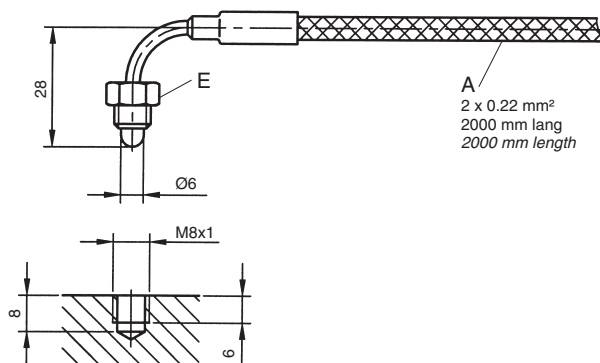


W 08

W 09 Zylinderfühler in abgewinkelter Form

W 09 Cylindrical probe in angular shape

- mit Einschraubnippel (E) M 8 x 1
- with screw-in nipple (E) M 8 x 1



W 09

W 10 Winkelfühler

W 10 Angle probe

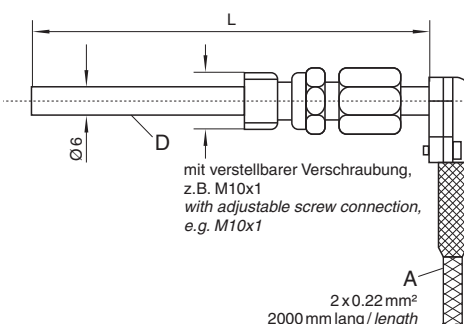


W 10

W 11 Zylinderfühler mit rechtwinkligem Abgang

W 11 Cylindrical probe with right-angled outlet

- Fühlerrohr (D)
- sensor tube (D)



W 11

Widerstandsthermometer für Kunststoffverarbeitungsmaschinen

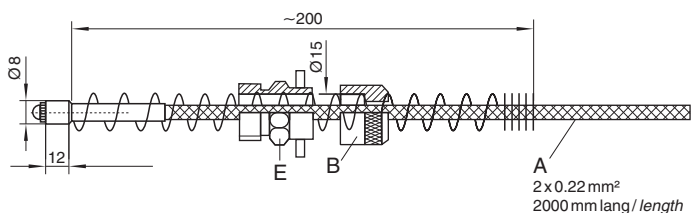
Resistance thermometers for plastics converting machines

<p>W 12</p>		<p>W 12 Flächenfühler W 12 Surface probe</p> <ul style="list-style-type: none"> · Fühlerfläche \varnothing 14 mm zum Befestigen mit einer zentralen Schraube M 4 · sensor plane \varnothing 14 mm for installation with a central screw M 4
<p>W 13</p>		<p>W 13 Flächenfühler W 13 Surface probe</p> <ul style="list-style-type: none"> · (W) Befestigungswinkel durch eine Schraube M 4 anzubringen · (W) fixing bracket for installation with screw M 4
<p>W 14</p>		<p>W 14 Steckfühler für Bohrungen von \varnothing 3,6 mm W 14 Plug probe for bores of \varnothing 3.6 mm</p> <ul style="list-style-type: none"> · (S) Spannase · Fühler wird durch eine Feder in der Bohrung gehalten · (S) tension spring · probe is fixed in the bore hole with a tension spring
<p>W 15</p>		<p>W 15 Zylinderfühler W 15 Cylindrical probe</p> <ul style="list-style-type: none"> · (B) für variable Einbaulänge · (B) for variable installation length
<p>W 16</p>		<p>W 16 Zylinderfühler W 16 Cylindrical probe</p> <ul style="list-style-type: none"> · Fühlerrohr (D) · Länge (L) 30 oder 40 mm · Mantel aus Edelstahl · sensor tube (D) · length (L) 30 or 40 mm · sheath from stainless steel
<p>W 17</p>		<p>W 17 Zylinderfühler – der meistverwendete Fühler W 17 Cylindrical probe – the most frequently used probe</p> <ul style="list-style-type: none"> · mit Einschraubnippel (E) R 3/8", auf Wunsch M 14 x 1,5 oder R 1/4" · with srew-in nipple (E) R 3/8", on request M 14 x 1.5 or R 1/4"

Widerstandsthermometer für Kunststoffverarbeitungsmaschinen Resistance thermometers for plastics converting machines

**W18 Zylinderfühler
mit isolierter freiliegender Spitze**
W 18 Cylindrical probe with insulated tip

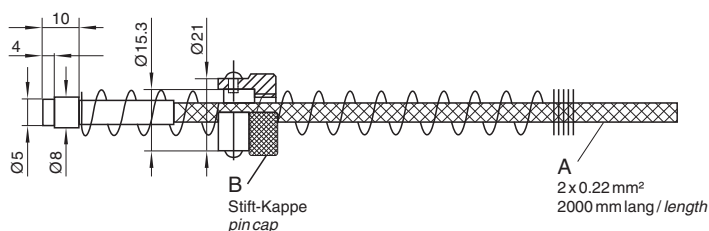
- Fühlerspitze rund mit keramischer Isolation
- round sensor tip with ceramic insulation



W 18

W 19 Zylinderfühler
W 19 Cylindrical probe

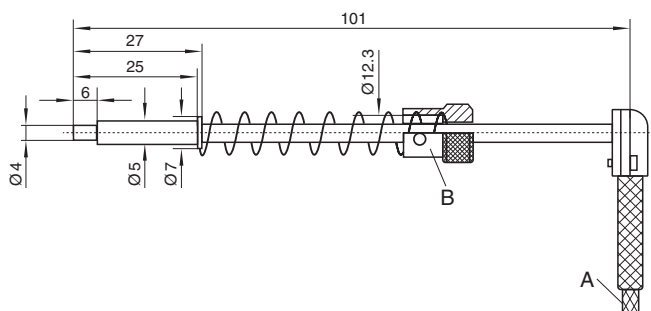
- (B) durch Drehen auf einer Druckfeder in der Einbautiefe verstellbar
- (B) by turning the compression spring, the fitting depth can be adjusted



W 19

W 20 Winkelfühler mit Bajonettverschluss
W 20 Angle probe with cap bajonet

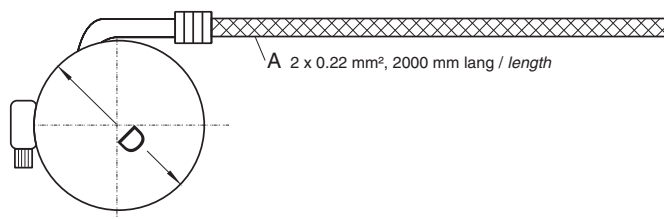
- (B) durch Drehen auf einer Druckfeder in der Einbautiefe verstellbar
- (B) by turning the compression spring, the fitting depth can be adjusted



W 20

W 22 Spannbandfühler
W 22 Clamping band probe

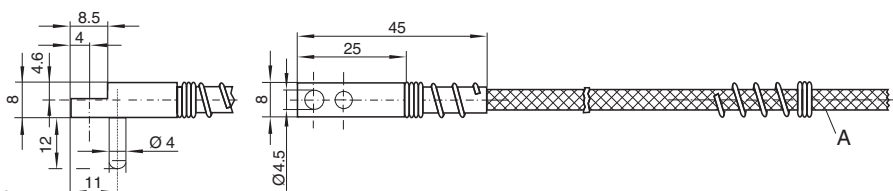
- Bandbreite 9 mm für Spannbereiche zwischen 12 mm und 110 mm
- Fühler wird auf den zu messenden Zylinder wie eine Schlauchschelle aufgeschraubt
- band width of 9 mm for range of clamping diameters between 12 mm and 110 mm
- sensor is fixed onto the cylinder, which has to be measured, like a hose clip



W 22

W 68 Kleiner Zylinderfühler
W 68 Small cylindrical probe

- Fühler-Schutzrohr aus Edelstahl
- sensor protective tube made from stainless steel



W 68