

KÜHL- UND KÜCHENTECHNIK
COOLING AND KITCHEN TECHNOLOGY

Heinz Meßtechnik GmbH



H. Heinz Meßwiderstände GmbH

heinz-ratio-tec

GmbH & Co. KG



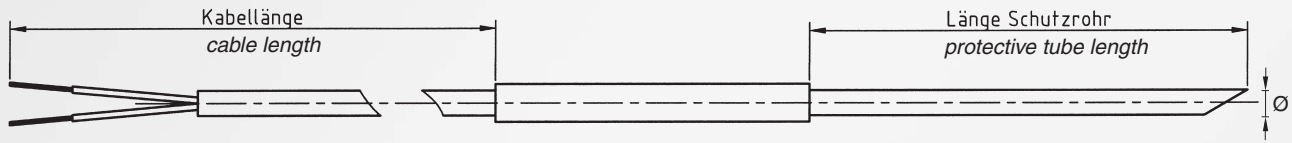
Temperatur und Feuchte

MESSTECHNIK

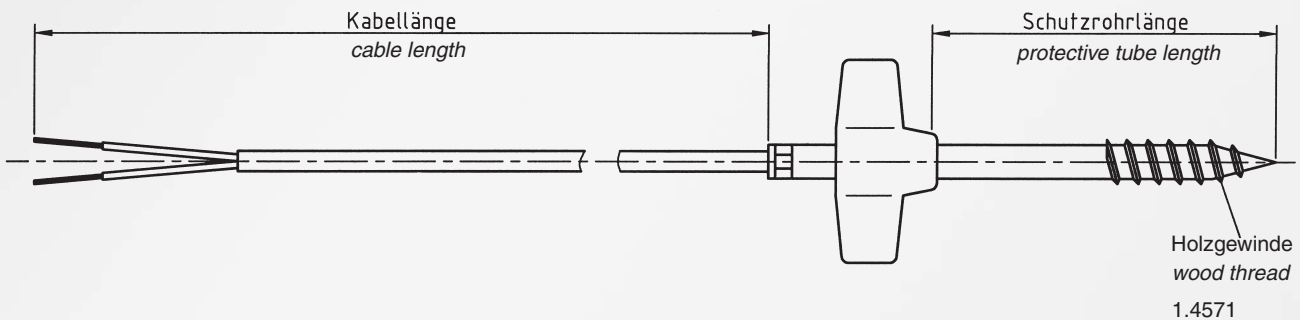
Temperature and humidity

MEASUREMENT

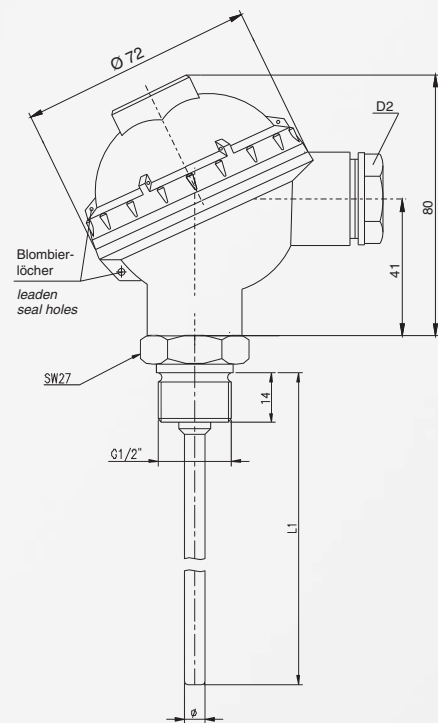
Einstechfühler mit Edelstahlgriff, z. B. Pt 100 Ω , Pt 1000 Ω , NTC
Penetration probe with stainless steel handle, e.g. Pt 100 Ω , Pt 1000 Ω , NTC



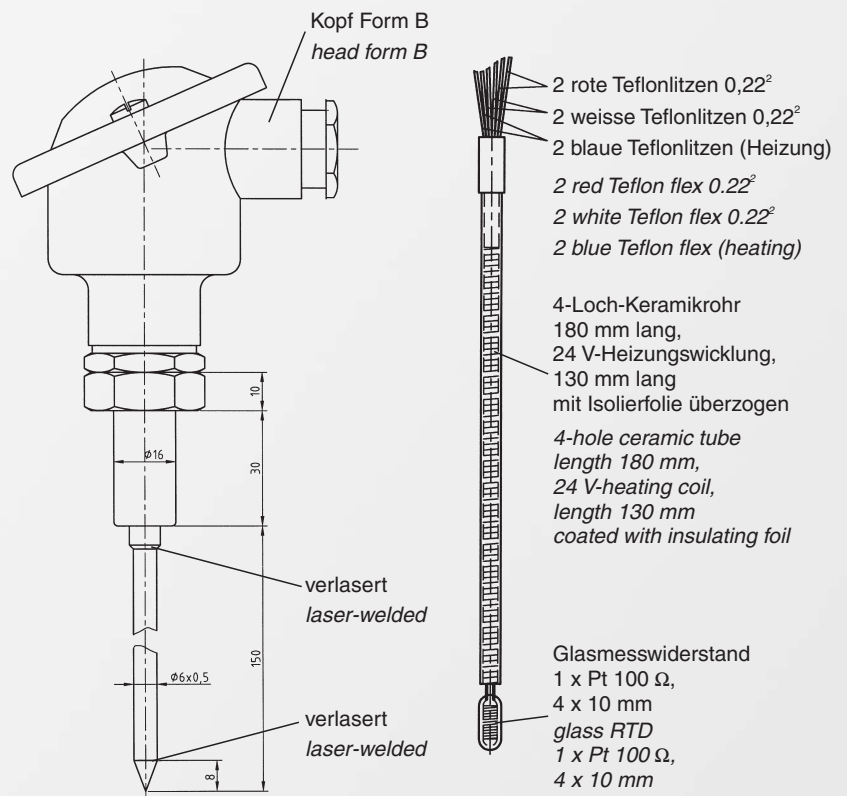
Einschraubkabelfühler Pt 100 Ω
Screw-in cable probe Pt 100 Ω



Einschraubwiderstandsthermometer mit Anschlusskopf NS
Screw-in resistance thermometer with connection head NS



Einstechfühler mit Heizung Pt 100 Ω
Penetration probe with heating Pt 100 Ω



Edelstahl, lebensmittelecht, 1.4571
stainless steel, food-safe, 1.4571

Lebensmittelfühler werden u.a. in Brauereien, Molkereien, Kellereien und Käseereien sowie in der Biotechnologie und Pharmazie eingesetzt. Um den speziellen Bedürfnissen der Lebensmittel-, Getränke- und der Pharmaindustrie gerecht zu werden, erfüllen unsere Messfühler folgende Kriterien:

- hygienegerechter Einbau der Fühler mit leicht sterilisierbarer Messstelle
- alle produktberührenden Teile sind FDA-konform
- lebensmittelechte Materialien
- CIP- / SIP-fähig
- resistent gegenüber biologischen, chemischen, physikalischen und mechanischen Belastungen
- kurze Ansprechzeiten
- höchste Genauigkeit und Langzeitstabilität
- umfangreiches Sortiment an Montagematerial

Food probes are used in breweries, creameries, wineries and dairies as well as in the biotechnology and pharmaceuticals. To meet the specific requirements of the food-, beverage- and the pharmaceutical industrie, our measuring sensors fulfill the following criteria:

- fittings meet all hygienic requirements
- measuring points are easy to sterilise
- all product-contacting components in keeping with FDA requirements
- food safe materials
- suitable for CIP and SIP cleaning methods
- resistant to biological, chemical, physical and mechanical loads
- short response times
- highest accuracy and long-term stability
- comprehensive range of installation material

Alle Fühler können mit integriertem Kopftransmitter ausgestattet werden:
All sensors can be equipped with integrated head transmitter:

Typ / type	Ausführung / specification
mpu-2 mpu-3 mpu-4	mit Ausgang 4 ... 20 mA, 2-Leiter with output 4 ... 20 mA, 2-wire
mpu-4p	programmierbarer Kopftransmitter programmable head transmitter
mpu-p	Programmieradapter programming device
mpu-10	Kopftransmitter Profibus PA head transmitter Profibus PA
mpu-H	HART-Protokoll HART-protocol
mpu-4ex	Ex-Ausführung Ex-specification
doh-VA	Vor-Ort-Anzeige im Anschlusskopf on site indicator in the connection head



Anschlusskopf Typ HEK 55x70, Edelstahl
connection head type HEK 55x70, stainless steel

Materialien / materials

Werkstoff-Nr. material no.	Stahlsorte steel grade
1.4301	X5CrNi18-9
1.4305	X8CrNiS18-9
1.4306	X2CrNi19-11
1.4401	X5CrNiMo17-12-2
1.4404	X2CrNiMo17-12-2
1.4435	X2CrNiMo18-14-3
1.4571	X6CrNiMoTi17-12-2

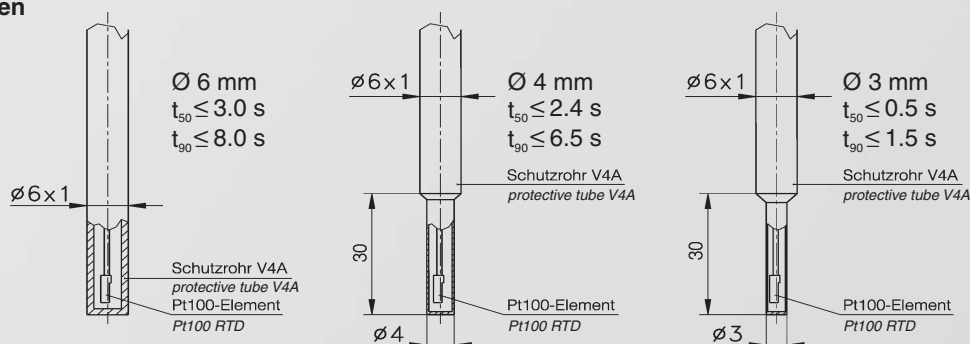


Anschlusskopf Typ BEG, Edelstahl
connection head type BEG, stainless steel

Fühlerspitzen und Ansprechzeiten

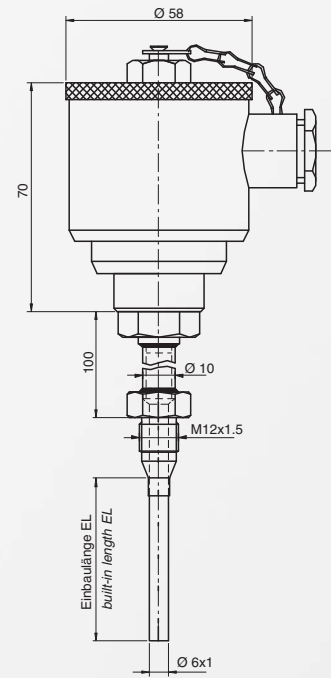
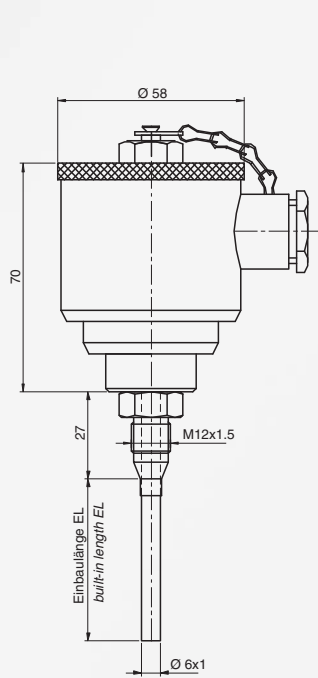
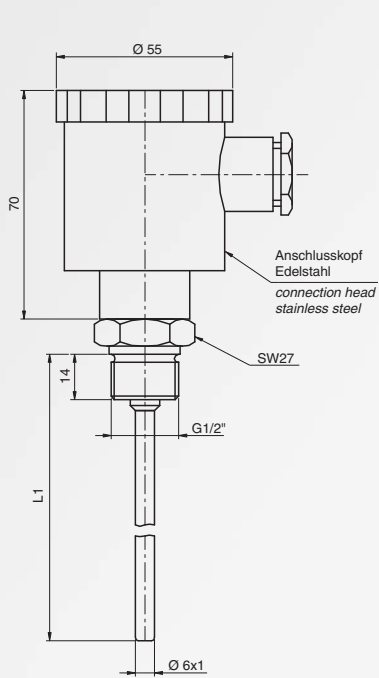
Probe tips and response times

Fühlerspitze / probe tip
Halbwertszeit / half-life
90%-Zeit / 90%-time



Lebensmittelfühler

Food probes

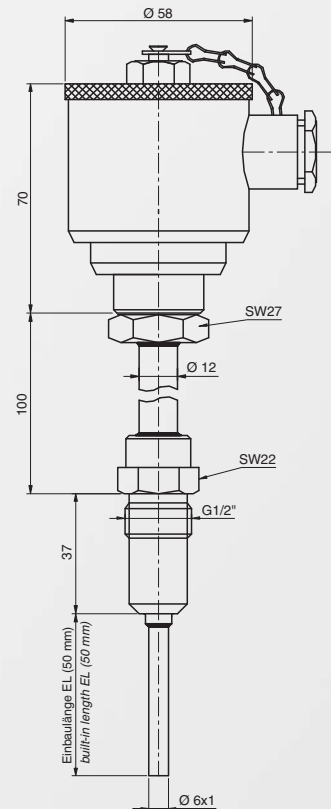
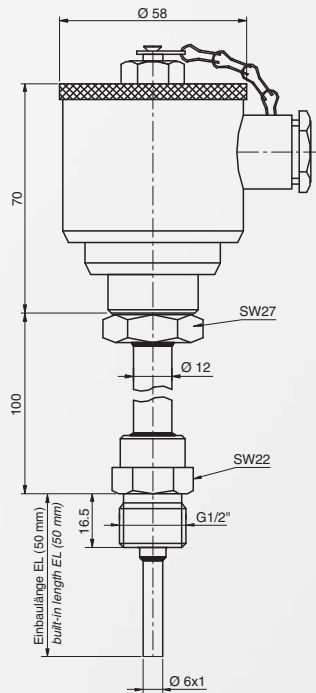
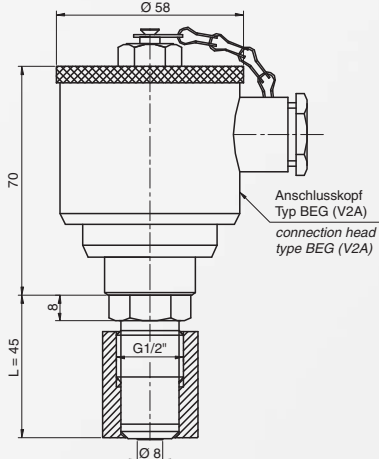
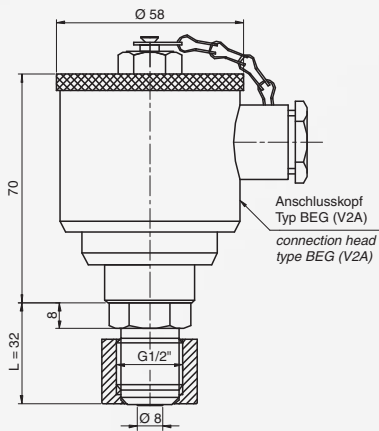


Typ
type

HTFP 40

HTFP 42

HTFP 52

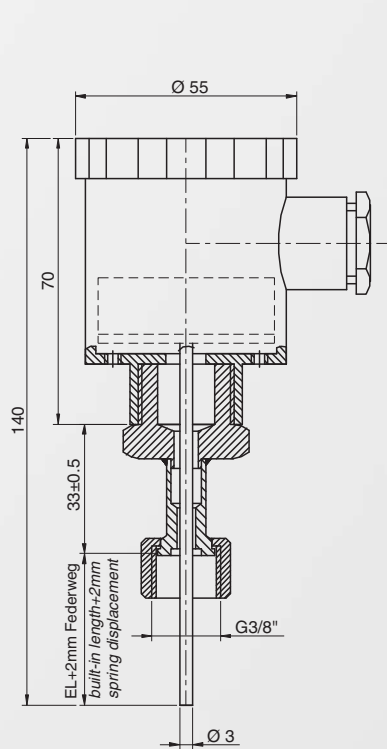


Typ
type

HTFP 43 / 44

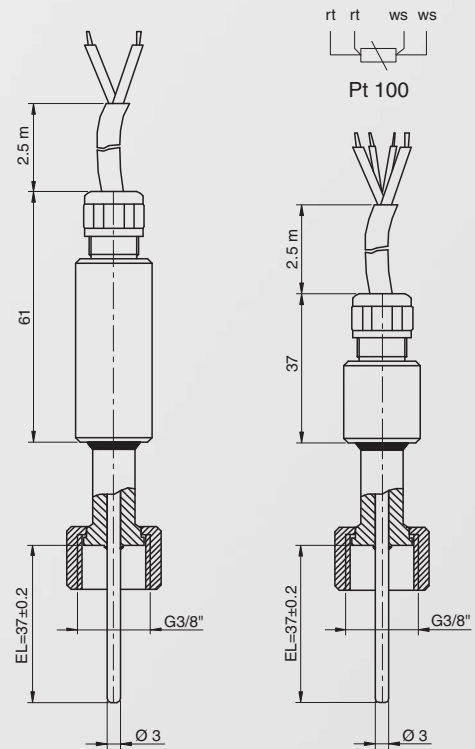
HTFP 50

HTFP 51

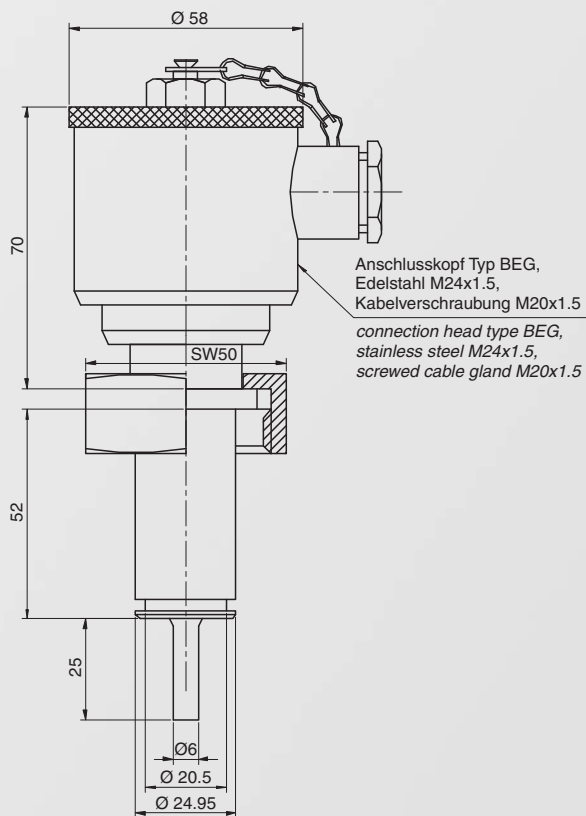


Typ
type

HTFP 58

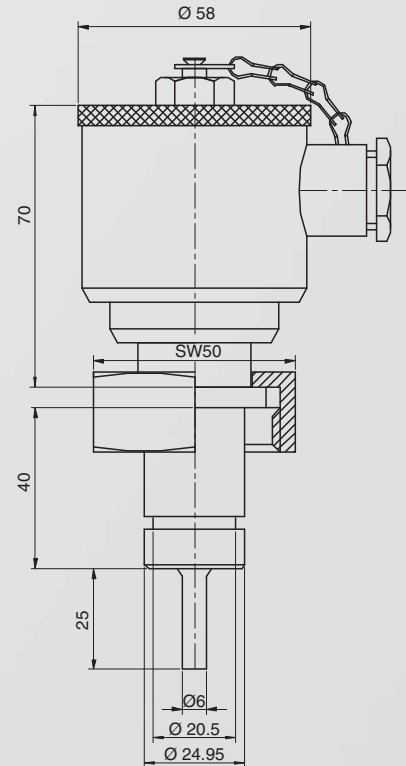


HTFP 188



Typ
type

HTFP 90/052



HTFP 90/040

Lebensmittelfühler

Food probes

Übersicht

Typ	HTFP 40	HTFP 42	HTFP 52	HTFP 43	HTFP 44
Anwendung	- in Rohren und Behältern (keine Produktberührung des Sensors)	- in Rohren DN15 ... DN80		- variabler Einbau frontbündig oder aufgesetzt von außen	
CIP- / SIP-fähig	nein	ja		ja	
Einbaulängen	50, 100, 150, 250 mm oder nach Auftrag			32 mm	
Anschlusskopf	Typ HEK Ø 55 mm	Typ BEG Ø 58 mm, Edelstahl V2A (1.4305)			
Schutzrohr	Ø 6 x 1 mm (1.4571 oder 1.4435)	Ø 6 x 1 mm (1.4404)		-	
Gewinde	G1/2"	M12		G1/2"	
Prozessanschluss	Außengewinde G1/2"	totraumfrei mittels Einschweißmuffe			
Sensor	1 x Pt 100 Klasse A nach DIN EN 60751:1996 (optional auch mit 2 Sensoren)	1 x Pt 100 Klasse A nach DIN EN 60751:1996 (optional auch mit 2 Sensoren und eingeeengten Toleranzen)		1 x Pt 100 Klasse A DIN EN 60751:1996	
Temperaturbereiche Umgebung Fühlerspitze	-50°C ... +90°C -50°C ... +250°C	-50°C ... +80°C -50°C ... +250°C		-20°C ... +90°C -20°C ... +150°C	
elektr. Anschluss	Kabelverschraubung M16x1,5, optional Kabelanschluss M12-Stecker				
Betriebsdruck	max. 10 bar	max. 16 bar		max. 6 bar	
Schutzart	IP 67	IP 69		IP 67	

Typ	HTFP 50	HTFP 51	HTFP 58	HTFP 188	HTFP 90/052	HTFP 90/040
Anwendung	- in Rohren und Behältern (keine Produktberührung des Sensors)		- in Rohren mit sehr kleinen Durchmessern DN10 ... DN100 (Ausbau des Sensors ohne Prozessöffnung, ohne elektrische Trennung)		- in Anlagen der pharmazeutischen Industrie - in Fermenterstutzen	
CIP- / SIP-fähig	nein	ja	ja		ja	
Einbaulängen	50, 100, 150, 250 mm oder nach Auftrag		37, 59, 83, 160 mm oder nach Auftrag		25 mm	
Anschlusskopf	Typ BEG Ø 58 mm		Typ HEK	-	Typ BEG Ø 58 mm	
Schutzrohr	Ø 6 x 1 mm Edelstahl (1.4404)		Ø 3 mm Edelstahl (1.4404)		Ø 6 mm Edelstahl (1.4404)	
Gewinde	G1/2"		G3/8"		G1/4"	
Prozessanschluss	totraumfrei mittels Einschweißmuffe		Tauchhülse mit Außengewinde		Fermentermuffe DN25 mit Außengewinde	
Sensor	1 x Pt 100 Klasse A nach DIN EN 60751:1996 (optional auch mit 2 Sensoren und eingeeengten Toleranzen)		1 x Pt 100 Klasse A nach DIN EN 60751:1996 (optional mit eingeeengten Toleranzen)		1 x Pt 100 Klasse A nach DIN EN 60751:1996	
Temperaturbereiche Umgebung Fühlerspitze	-50°C ... +80°C -50°C ... +250°C		-50°C ... +80°C -50°C ... +200°C		-50°C ... +90°C -50°C ... +250°C	
elektr. Anschluss	Kabelverschraubung M16x1,5, optional Kabelanschluss M12-Stecker			Festkabel (Teflon), 2,5 m	Kabelverschraubung M16x1,5	Kabelanschluss M12-Stecker
Betriebsdruck	50 bar *	max. 10 bar	max. 40 bar		max. 10 bar	
Schutzart	IP 69		IP 69		IP 69	

* mit Einschweißhülse

Abstract

type	HTFP 40	HTFP 42	HTFP 52	HTFP 43	HTFP 44
application	- in tubes and tanks (without product contact of the sensor)	- in tubes DN15 ... DN80 - in thin-walled tubes and tanks		- variable fitting flush at the front or fitted from outside	
CIP- / SIP compliant	no	yes		yes	
built-in length	50, 100, 150, 250 mm or acc. to order			32 mm	
connection head	type HEK Ø 55 mm	type BEG Ø 58 mm, stainless steel V2A (1.4305)			
protective tube	Ø 6 x 1 mm (1.4571 or 1.4435)	Ø 6 x 1 mm (1.4404)		-	
thread	G1/2"	M12		G1/2"	
process connection	external thread G1/2"	without gaps via weld-in socket			
sensor	1 x Pt 100 class A acc. to DIN EN 60751:1996 (optional also with 2 sensors)	1 x Pt 100 class A acc. to DIN EN 60751:1996 (optional also with 2 sensors and restricted tolerances)		1 x Pt 100 class A acc. to DIN EN 60751:1996	
temperature ranges					
 ambiance	-50°C ... +90°C	-50°C ... +80°C		-20°C ... +90°C	
 sensor tip	-50°C ... +250°C	-50°C ... +250°C		-20°C ... +150°C	
electrical connection	screwed cable gland M16x1.5, optional cable connection M12-plug				
operating pressure	max. 10 bar	max. 16 bar		max. 6 bar	
protection class	IP 67	IP 69		IP 67	

type	HTFP 50	HTFP 51	HTFP 58	HTFP 188	HTFP 90/052	HTFP 90/040
application	- in tubes and tanks (without product contact of the sensor)		- in tubes with narrow diameters DN10 ... DN100 (disassembling of the sensor without process opening, without electrical disconnection)		- in plants of the pharma- ceutical industry - in ferment fittings	
CIP- / SIP compliant	no	yes	yes		yes	
built-in length	50, 100, 150, 250 mm or acc. to order		37, 59, 83, 160 mm or acc. to order		25 mm	
connection head	type BEG Ø 58 mm		type HEK	-	type BEG Ø 58 mm	
protective tube	Ø 6 x 1 mm stainless steel (1.4404)		Ø 3 mm stainless steel (1.4404)		Ø 6 mm stainless steel (1.4404)	
thread	G1/2"		G3/8"		G1/4"	
process connection	without gaps via weld-in socket		immersion sleeve with external thread		ferment socket DN25 with external thread	
sensor	1 x Pt 100 class A acc. to DIN EN 60751:1996 (optional also with 2 sensors and restricted tolerances)		1 x Pt 100 class A acc. to DIN EN 60751:1996 (optional with restricted tolerances)		1 x Pt 100 class A acc. to DIN EN 60751:1996	
temperature ranges						
 ambiance	-50°C ... +80°C		-50°C ... +80°C		-50°C ... +90°C	
 sensor tip	-50°C ... +250°C		-50°C ... +200°C		-50°C ... +250°C	
electrical connection	screwed cable gland M16x1.5, optional cable connection M12-plug			firm cable (teflon), 2.5 m	screwed cable gland M16x1.5	cable connection M12-plug
operating pressure	50 bar *	max. 10 bar	max. 40 bar		max. 10 bar	
protection class	IP 69		IP 69		IP 69	

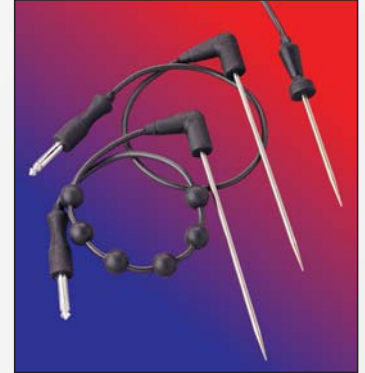
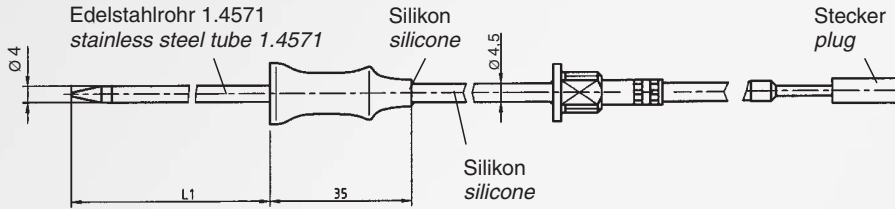
* with weld-in sleeve

Kerntemperaturfühler

als Pt 100, Pt 1000, NTC, Thermoelement (mit einem oder mehreren Sensoren)

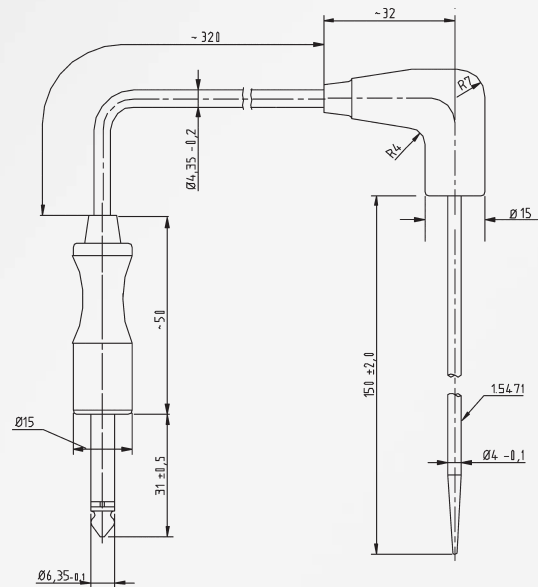
Core temperature probe

as Pt 100, Pt 1000, NTC, thermocouple (with one or several sensors)



Kerntemperaturfühler (abgewinkelt)

Core temperature probe (bended)

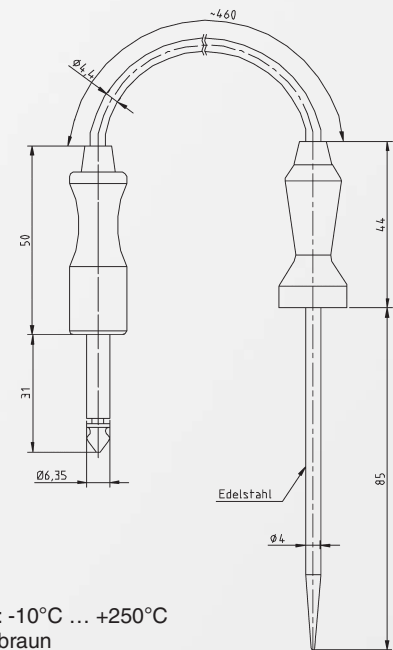


Shore 60 - 65
Messbereich: -10°C ... +250°C
Silikonfarbe: ähnlich RAL 8019

Shore 60 - 65
Temperature range: -10°C ... 250°C
silicone colour like RAL 8019

Kerntemperaturfühler (gerade)

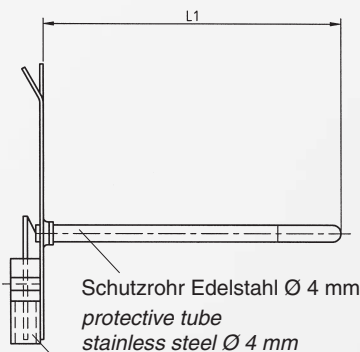
Core temperature probe (straight)



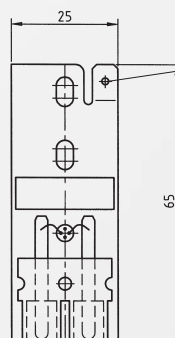
Messbereich: -10°C ... +250°C
Silikonfarbe: braun
Temperature range: -10°C ... 250°C
silicone colour: brown

Backofenfühler (L = 60-150 mm)

Oven probe (L = 60-150 mm)



Schutzrohr Edelstahl Ø 4 mm
protective tube
stainless steel Ø 4 mm



Erdungsanschluss
Flachstecker 6,3 x 0,8 mm
grounding connection
blade terminal 6.3 x 0.8 mm

Isoliergehäuse mit Löt-Flachverbinder (z. B. 401-LF PA 4.8 02),
zähhartes Polyamid, selbstverlöschend
insulation case with solder flat connector (e.g. 401-LF PA 4.8 02)
polyamide, self-extinguishing