

H. Heinz Meßwiderstände GmbH

TEMPERATURSENSOREN TEMPERATURE SENSORS



Temperatur und Feuchte

MESSTECHNIK

Temperature and humidity

MEASUREMENT

Glassmesswiderstände

Glass RTDs

Glassmesswiderstände bestehen aus einer mit Glas umhüllten Platinwicklung. Durch die Umhüllung sind sie besonders temperaturstabil und eignen sich daher hervorragend für genaue Messaufgaben. Die hier angebotenen Messwiderstände entsprechen in Ihren Grundwerten und Toleranzen der DIN EN 60751.

Der Einsatztemperaturbereich beträgt -220°C ... 450°C. Die in der Tabelle enthaltenen Werte stellen eine Auswahl dar. Auf Anfrage sind auch andere Bauformen und Maße, höherer Genauigkeiten sowie Widerstandswerte lieferbar.

Glass wire wound platinum RTD elements are made by winding a platinum wire onto a glass core and then fusing the exterior with glass.

They are suitable for temperatures from -220°C ... +450°C. The offered RTDs correspond in the basic values and tolerances to DIN EN 60751.

The values in the table are only a selection. Other shapes and measures higher accuracy and resistance values can be delivered at request.

Glassmesswiderstände - ausgewählte Typen

Glass RTDs - selected types

Temperaturbereich -220°C ... +450°C
temperature range -220°C ... +450°C

Typ type	2 x Pt 100 möglich possible	Länge length in mm	Ø diameter in mm	Anschluss- draht Ø connection wire diameter in mm	Ansprechzeiten (1 x Pt 100) response times (1 x Pt 100)				Selbsterwärmung self-heating in K/mW Luft 1,0 m/s air 1.0 m/s (1 x Pt 100)
					Wasser 0,2 m/s water 0.2 m/s		Luft 1,0 m/s air 1.0 m/s		
					T 0.5	T 0.9	T 0.5	T 0.9	
HG1207		7	1.2	0.20	0.2	0.4	2	7	0.38
HG1805		5	1.8	0.25	0.2	0.8	8	30	0.36
HG1110		10	1.1	0.20	0.2	0.4	2	7	0.38
HG1310		10	1.3	0.20	0.2	0.5	3.8	12.5	0.38
HG1810	•	10	1.8	0.25	0.5	1.8	9	30	0.33
HG2020	•	20	2.0	0.25	0.7	2	12	38	0.25
HG2025	•	25	2.0	0.25	0.13	1.2	7	23	0.25
HG2713	•	13	2.7	0.25	0.5	1.6	14	45	0.23
HG2716	•	16	2.7	0.25	0.5	1.5	12	45	0.20
HG3018	•	18	3.0	0.25	0.3	1.8	10	34	0.17
HG3025	•	25	3.0	0.25	0.7	2	8	22.5	0.1
HG3030	•	30	3.0	0.30	0.2	1.8	11	35	0.2
HG3038	•	38	3.0	0.30	0.7	2.5	8	28	0.1
HG4030	•	30	4.0	0.30	0.7	2	8	28	0.11
HG5008	•	8	5.0	0.30	0.26	3.0	25	49	0.25
HG5012	•	12	5.0	0.30	0.4	3.7	20	65	0.20
HG5030	•	30	5.0	0.30	0.3	4.7	23	80	0.13
HG5060		60	5.0	0.30	0.4	4.5	17	87	0.05

Auswahl aus dem großen Typenspektrum (andere Abmessungen auf Anfrage)
selection from the large range of types (other dimensions on request)

Die angegebenen Dynamikwerte sind Maximalwerte.
Die ersten beiden Ziffern der Typenbezeichnung ergeben den Nenndurchmesser (x 0,1 mm).
Die folgenden Ziffern ergeben die Nennlänge in mm.

- Übliche Toleranzen: Durchmesser: ±0,2 mm
Länge: ±2 mm
- Kennlinien nach DIN EN 60751 Klasse B/A
- Anschlussdraht: Platinmantel-Draht, Länge 10 mm
- Messpunkt ca. 1,0 mm vom Anschlussdrahtende
- Pt-Kennlinien, z.B. nach JIS, Gost usw. möglich
- Auch abweichende Grundwerte (R_0) bis 1000 Ω realisierbar

*The given dynamic values are maximum values.
The first two digits of the classification correspond to the nominal diameter (x 0.1 mm).
The following digits correspond to the nominal length in mm.*

- usual tolerances: diameter: ±0.2 mm
length: ±2 mm
- characteristics acc. to DIN EN 60751 class B/A
- connection wire: platinum sheath wire, length 10 mm
- sensitive length ends approx. 1.0 mm before the free wire ends
- Pt-characteristics, e.g. acc. to JIS, Gost, etc. possible
- alternative basic values (R_0) up to 1000 Ω possible

Andere Kenngrößen und Abmessungen auf Anfrage

other characteristic values and dimensions on request

Meterwiderstände der verwendeten Pt-Mantel-Drähte:

Ø 0,30 mm ca. 7,0 Ohm/m
 Ø 0,25 mm ca. 8,5 Ohm/m
 Ø 0,20 mm ca. 15,0 Ohm/m

Diese Werte sind bei der Verarbeitung durch den Anwender gegebenenfalls zu berücksichtigen.

Die Typenvielfalt reicht von HG1207 bis HG50120.

Des weiteren sind besondere konstruktive Merkmale wie:

- aufgelegte Anschlussdrähte
- Kombination verschiedener Steigungen der Messwicklung
- Ausführung mit Glaskragen realisierbar (siehe Skizze)

Die Kombination dieser Merkmale ist nach Kundenwunsch möglich. Kundenspezifische Vorkonfektionierung mit Silberdrähten oder Drähten aus anderen Materialien in 2-, 3- oder 4-Leitertechnik ist möglich.

Die Kompensation von Zuleitungswiderständen bei 2-Leiterschaltung ist in technisch sinnvollen Grenzen möglich. (Nennwertbezugspunkt am Zuleitungsende)

Resistance per meter of the used Pt sheath wires:

Ø 0.30 mm approx. 7.0 ohm/m
 Ø 0.25 mm approx. 8.5 ohm/m
 Ø 0.20 mm approx. 15.0 ohm/m

These values have to be considered by the user if necessary.

The variety of types ranges from HG1207 to HG50120.

In addition, special constructional characteristics are feasible:

- applied connection wires
- combination of different ascents of the measuring winding
- version with glass extension tube (see figure)

The combination of these characteristics is possible upon customers request.

User-specific prepackaging with silver wires or wires made from other materials as 2-, 3- or 4-wire systems is feasible.

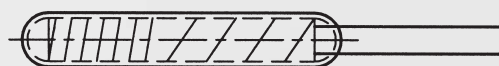
The compensation of the lead resistances in 2-wire circuit is possible within technically reasonable limits. (reference point for nominal value at lead ending)



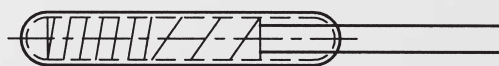
Normalausführung
standard version



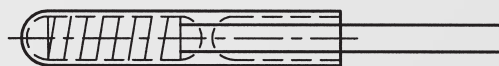
Anschlussdrähte teilweise aufgelegt
connection wires partly applied



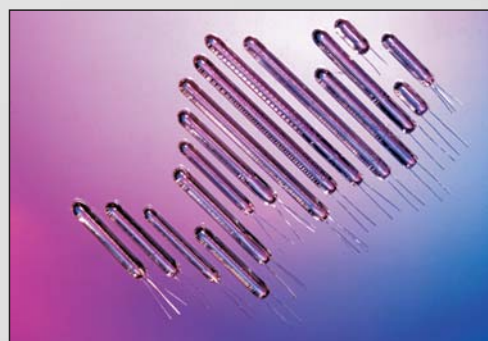
unterschiedliche Steigung der Messwicklung
different ascent of the measuring winding



Kombination Anschlussdrähte aufgelegt und unterschiedliche Steigung der Messwicklung
combination of applied connection wires and different ascents of the measuring winding

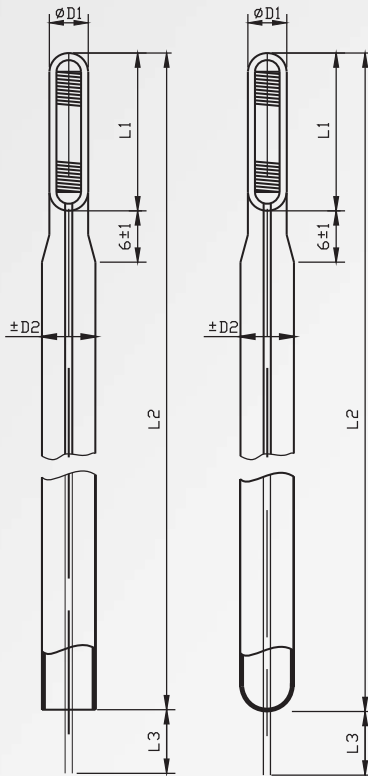


Ausführung mit Kragen
version with extension tube

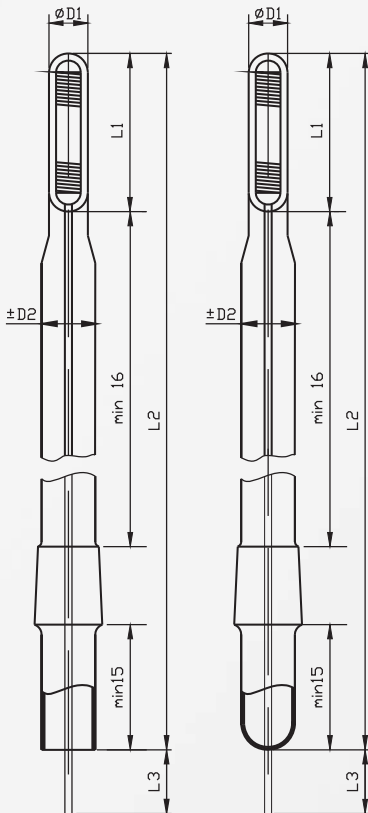


Labor-Glaswiderstandsthermometer

Laboratory glass RTDs



Ausführung 910 (offen) (open)
 version 911 (geschlossen) (closed)



Ausführung 920 (offen) (open)
 version 921 (geschlossen) (closed)

Typenschlüssel

Ordering code

Bestellbeispiel
ordering example

Labor-Glaswiderstandsthermometer
 Ausführung 910, Typ HG3030, L2 = 200 mm,
 L3 = 30 mm, Ø D2 = 7 mm
laboratory glass RTD
 version 910, type HG3030, L2 = 200 mm,
 L3 = 30 mm, diameter D2 = 7 mm

Bestellnummer
ordering number

910 HG3030 200 30 7 NS 10/19

Ausführung 910 (offen/open)
 version 911 (geschlossen/closed)
 920 (offen/open)
 921 (geschlossen/closed)

Typ type	Sensor sensor	Messwiderstand sensor resistor Ø D1 x L1 mm
HG5012	Pt 100	5 x 12
HG3018	Pt 100	3 x 18
HG2025	Pt 100	2 x 25
HG3030	Pt 100	3 x 30
HG5030	Pt 100	5 x 30
HG5030D	2 x Pt 100	5 x 30
HG5060	Pt 100	5 x 60
HG5060D	2 x Pt 100	5 x 60
HG5008	Pt 100	5 x 8

Länge L2 mm
length L2 mm
 100
 150 bis/to 300
 andere Längen
 other lengths

Länge L3 mm
length L3 mm
 30
 55
 andere Längen
 other lengths

Durchmesser D2 mm
diameter D2 mm
 4,5 bis 10
 4.5 to 10

NS 10/19
 NS 12/21
 NS 14/23

Keramikmesswiderstände Wire wound ceramic RTDs

Keramische gewickelte Messwiderstände sind die klassische Bauform der Pt100-Messwiderstände. Sie zeichnen sich durch einen großen Einsatztemperaturbereich sowie durch ihre Robustheit aus. Die hier angebotenen Messwiderstände entsprechen in ihren Grundwerten und Toleranzen der DIN EN 60751.

Der Einsatztemperaturbereich beträgt $-200^{\circ}\text{C} \dots 600^{\circ}\text{C}$. Die in der Tabelle dargestellten Werte stellen eine Auswahl dar. Da nicht alle Sensoren für alle Messaufgaben geeignet sind, werden Messwiderstände nach unterschiedlichen Herstellungsverfahren (z.B. Außen- oder Innenwicklung) und verschiedenen Baugrößen gefertigt.

Die angebotenen Messwiderstände sind grundsätzlich bifilar und mit Draht gewickelt. Eine Passivierungsschicht bzw. eine Keramikhülle schützt die Wicklung vor Einwirkungen von außen. Messwiderstände mit anderen Widerstandswerten sind auf Anfrage ebenso lieferbar wie thermisch vorgealterte Exemplare für besonders hohe Stabilitätsansprüche.

Wire wound ceramic RTDs are the classical shape for the Pt 100 RTDs. The features are a wide temperature range and their robustness. The offered RTDs correspond in their basic values and tolerances to DIN EN 60751.

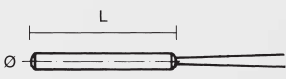
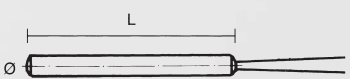
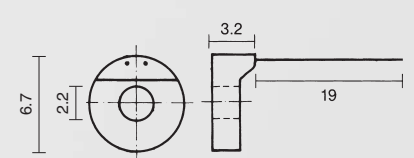
The temperature range is $-200^{\circ}\text{C} \dots +600^{\circ}\text{C}$.

The values in the table are a selection.

Since not all sensors are suitable for all measuring tasks, RTDs are produced according to different manufacturing methods and different sizes.

The offered RTDs are basically bifilar and wound with wire. A protective varnish respectively a ceramic cylindrical protects the winding from external influences.

RTDs with different resistance values can be delivered on request as well as thermal aged types for especially high stability demands.

	Typ type	L in mm	Durch- messer diameter Ø in mm	Drähte leads Pt 5% Rh Ø in mm	Nennwiderstand nominal resistance in Ω
Temp. $-200^{\circ}\text{C} \dots +600^{\circ}\text{C}$					
	HK4630	30 ± 2	4.6 ± 0.2	0.3	1 x 100
	HK4630D	30 ± 2	4.6 ± 0.2	0.3	2 x 100
	HK2830	30 ± 2	2.8 ± 0.2	0.3	1 x 100
	HK2830D	30 ± 2	2.8 ± 0.2	0.3	2 x 100
	HK2020	20 ± 2	2.0 ± 0.1	0.25	1 x 100
	HK4830	30 ± 2	4.8 ± 0.2	0.35	3 x 100
	HK2010	10 ± 2	2.0 ± 0.2	0.25	1 x 100
	HK2020D	20 ± 2	2.0 ± 0.2	0.25	2 x 100
	HK1612	12 ± 2	1.6 ± 0.1	0.25	1 x 100
	HK3015	15 ± 2	3.0 ± 0.2	0.25	1 x 100
	HK2830 JIS	30 ± 2	2.8 ± 0.2	0.35	1 x 100
	HK2830D JIS	30 ± 2	2.8 ± 0.2	0.35	2 x 100
	HK1620 JIS	20 ± 2	1.6 ± 0.2	0.25	1 x 100
HK1620	20 ± 2	1.6 ± 0.2	0.25	1 x 100	
Temp. $-200^{\circ}\text{C} \dots +850^{\circ}\text{C}$					
	HK3022	22 ± 2	3.0 ± 0.2	0.3	1 x 100
	HK3032	32 ± 2	3.0 ± 0.2	0.35	1 x 100
	HK3032D	32 ± 2	3.0 ± 0.2	0.35	2 x 100
Temp. $-50^{\circ}\text{C} \dots +600^{\circ}\text{C}$					
	HKS 81			0.35	1 x 100

Der Nennwert bei 0°C bezieht sich auf die Standard-Anschlussdrahtlänge von 10 mm. Bei anderen Drahtlängen muss der Widerstand der Anschlussdrähte wie folgt berücksichtigt werden:

$3.5 \Omega/\text{m}$ für $\text{Ø} 0.25 \text{ mm}$; $2.4 \Omega/\text{m}$ für $\text{Ø} 0.30 \text{ mm}$; $1.8 \Omega/\text{m}$ für $\text{Ø} 0.35 \text{ mm}$
(Anschlussdrähte bestehen aus Pt 5% Rh)

*The nominal value at 0°C is related to the standard length of the connection leads measuring 10 mm. For all other wire lengths the following resistances have to be calculated: $3.5 \Omega/\text{m}$ for Ø of 0.25 mm; $2.4 \Omega/\text{m}$ for Ø of 0.30 mm; $1.8 \Omega/\text{m}$ for Ø of 0.35 mm
(The connection leads are made of Pt 5 % Rh)*

Folienmesswiderstände / Silikonmesswiderstände

Foil RTDs / Silicone RTDs

Folienmesswiderstände Foil RTDs



Aufbau:

- Messwicklung zwischen 2 Lagen temperaturbeständiger Folie
- Länge x Breite: z. B. 90 mm x 15 mm
- Dicke: 0,13 mm
- 2-, 3- oder 4-Leiterschaltung
- minimaler Biegeradius ca. 10 mm

Einsatztemperatur:

-50°C ... +200°C

Ausführung:

Pt 100 nach DIN EN 60751

Anschlussdrahtquerschnitt: 0,035 mm²

Länge der Anschlussdrähte nach Wunsch

Der Folienmesswiderstand hat eine Messwicklung, die ohne Wickelkörper zwischen zwei Folien eingelegt ist. Durch diesen Aufbau wird gewährleistet, dass bei einer Biegebeanspruchung des Messfühlers der Widerstandswert nicht beeinflusst wird. Aufgrund seiner Flexibilität kann er an vielfältige Oberflächenformen angepasst werden. Durch die sehr geringe Dicke des Messfühlers ergeben sich gute dynamische Kennwerte sowie auch Einbaumöglichkeiten an sonst schwer zugänglichen Stellen. Andere Abmessungen sind möglich.

Construction:

- measuring winding between two layers of temperature-resistant foil
- length x width: e.g. 90 mm x 15 mm
- thickness: 0.13 mm
- 2-, 3- or 4-wire circuit
- min. bend radius about 10 mm

Temperature range:

-50°C ... +200°C

Specification:

Pt 100 acc. to DIN EN 60751

connection wire cross-section: 0.035 mm²

length of connection wires as desired

The foil RTD consists of a measuring wire loop between the two foil layers. Thus it is guaranteed that the resistance is not affected by the bending load of the sensor. Due to its flexibility it can be adapted to various surface forms. The small thickness of the sensor results in excellent dynamic parameters and enables the installation at places difficult to access. Other dimensions are possible.

Silikonmesswiderstände Silicone RTDs

Aufbau:

- Messwicklung auf flexiblem Wickelkörper, Verguss mit Silikongummi
- Länge x Breite: z.B. 23 mm x 10 mm
- Dicke: im Bereich der Messwicklung 1 mm, sonst bis 2 mm
- 2-, 3- oder 4-Leiterschaltung
- minimaler Biegeradius ca. 25 mm

Einsatztemperatur:

-70°C ... 200°C

Ausführung:

Pt 100 nach DIN EN 60751

Anschlussdrahtquerschnitt: 0.035 mm²

Länge der Anschlussdrähte nach Wunsch

Der Messwiderstand eignet sich auf Grund seiner Flexibilität insbesondere zur Temperaturmessung an nicht ebenen Flächen. Durch die verringerte Dicke im aktiven Bereich des Messfühlers ergeben sich gute dynamische Werte. Andere Abmessungen sind möglich.

Construction:

- measuring winding on a flexible winding body, silicone rubber casting
- length x width: e.g. 23 mm x 10 mm
- thickness: in winding area 1 mm otherwise up to 2 mm
- 2-, 3- or 4-wire circuit
- minimal bend radius about 25 mm

Temperature range:

-70°C ... 200°C

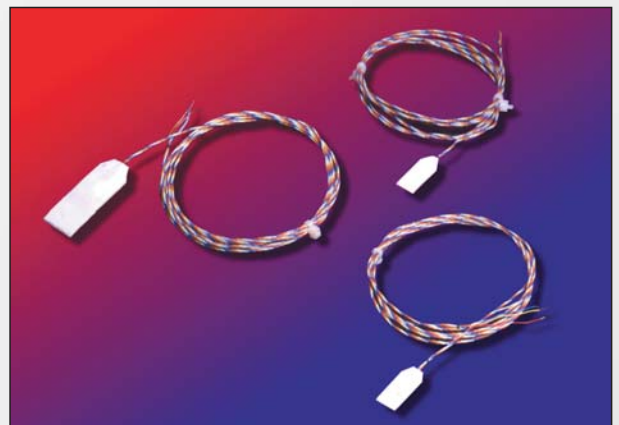
Specification:

Pt 100 acc. to DIN EN 60751

connection wire cross section: 0.035 mm²

length of connection wires as desired

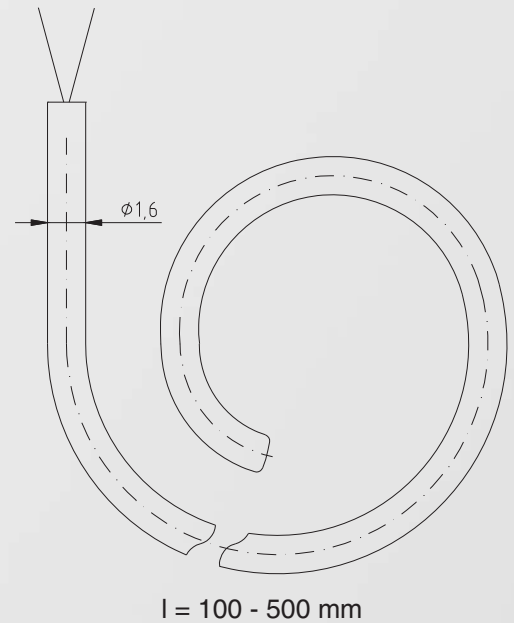
Due to its flexibility the sensor resistor is well suited for temperature measurements at uneven surfaces. Excellent dynamic values result from the reduced thickness of the active part of the sensor. Other dimensions are possible.



Flexibler Messwiderstand 1 x Pt 100 Ohm Flexible RTD 1 x Pt 100 ohm

Durchgehend bifilare Messwicklung mit
Teflonschrumpfschlauch -40°C ... +250°C

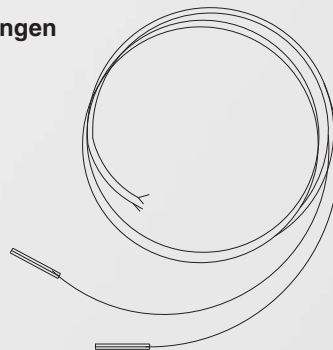
*continuous bifilar measuring winding with teflon shrunk-on hose
temperature range from -40°C ... +250°C*



Messwiderstände mit angesetzten Leitungen RTDs with added conductions

z.B.: aus Cu-Teflon oder
Ag-Glasseide

*e.g. of Cu-teflon or
Ag-glass-silk*



Nickelmesswiderstände Nickel RTDs

Typenreihe S
type series S

Kupfermesswiderstände Copper RTDs

Nennwiderstand in Ohm <i>nominal resistance in ohm</i>	Maße in mm <i>dimensions in mm</i>
Ni 100	$\emptyset 3 \times 30$; $\emptyset 4 \times 15$
2 x Ni 100	$\emptyset 5 \times 30$; $\emptyset 5 \times 60$
Ni 120	$\emptyset 5 \times 30$; $\emptyset 5 \times 60$
Ni 500 / 23°C	$\emptyset 4 \times 15$; $\emptyset 5 \times 30$
Ni 1000	$\emptyset 4 \times 15$; $\emptyset 5 \times 60$
Cu 53	$\emptyset 3 \times 30$
Cu 250	$\emptyset 5 \times 30$
Cu 10 / 25°C	$\emptyset 4 \times 15$
2 x Cu 56 / 25°C	$\emptyset 4 \times 15$

Temperaturbereich -40°C ... +150°C
Keramikkörper mit Wicklung aus lackierten Ni- bzw. Cu-Drähten
Isolation Kunststoff
Ni-Messwiderstände: Grundwerte und Toleranzen nach DIN 43760

*Temperature range from -40°C ... +150°C
ceramic body with winding of varnished Ni or
Cu wires respectively, insulation plastics
Ni RTDs: basic values and tolerances
acc. to DIN 43760*

Diese Sensoren sind im Lieferprogramm: These sensors are available:

Pt 100 Ω , Pt 1000 Ω ; Ni 100 Ω , Ni 120 Ω , Ni 1000 Ω , Ni 1000 Ω TK 5000;
NTC - 1 K, 3 K, 5 K, 10 K, 30 K, 50 K, 10 K / Precon;
PTC KTY 91 -110, -121, -122, -210, KTY 10 - 6; Multisens Widerstände (*multisens resistors*) Fet, Cut;
Elektronische Sensoren (*electronic sensors*) LM 235Z u. a.

Platin-Dünnschicht-Messwiderstände

Platinum thin-film RTDs

Temperatursensoren in Dünnschichttechnik bestehen aus einem Al_2O_3 -Trägersubstrat, auf dem eine dünne Platinschicht aufgebracht ist. Diese wird durch Laser oder mittels Schablone so strukturiert, dass der gewünschte Nennwiderstand erreicht wird. Die Platinschicht wird durch eine Passivierungsschicht geschützt. Die Anschlüsse bestehen meist aus Ag_5Pd . Ihnen wird durch eine Arretierungsschicht zusätzliche Zugfestigkeit verliehen.

Die hier angebotenen Messwiderstände entsprechen in ihren Grundwerten und Toleranzen der DIN EN 60751.

Sie sind preiswert, haben kurze Ansprechzeiten und lassen sich auch in sehr kleinen Abmessungen fertigen.

Die in der Tabelle enthaltenen Werte stellen nur eine Auswahl dar. Andere Ausführungen für höhere Temperaturen, höhere Genauigkeiten oder als SMD-Bauelemente sind auf Anfrage lieferbar.

RTDs in thin-film technology consist of an Al_2O_3 carrier body which is plated with a thin platinum film. This film is structured by laser or template so the desired nominal resistance is achieved. The platinum film is covered by a protective varnish. The connection consists mostly of Ag_5Pd . An additional tensile strength is given by a locking paste.

The offered RTDs correspond in their basic values and tolerances to DIN EN 60751.

They are cheap, have short response times and can be produced in very small sizes.

The values in the table are only a selection. Other types for higher temperatures and better accuracy or as SMD elements are available on request.

Ausführung: Pt 100, 500, 1000, 2000 Ohm,
Platin-Dünnschicht-Messwiderstände
eingetopft in Keramik,
Glasmesswiderstände,
Labor-Glaswiderstandsthermometer
nach DIN EN 60751

Ni 100, Ni 120, Ni 1000 Ohm
nach DIN 43760

Specification: Pt 100, 500, 1000, 2000 ohm,
Platinum thin-film RTDs
housed in ceramic tube,
Glass RTDs,
Laboratory glass RTDs
acc. to DIN EN 60751

Ni 100, Ni 120, Ni 1000 ohm
acc. to DIN 43760

Beispieltypen / examples

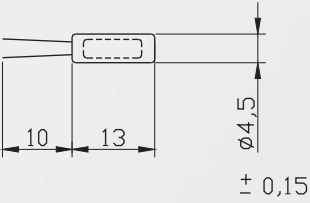
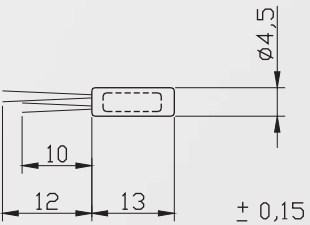
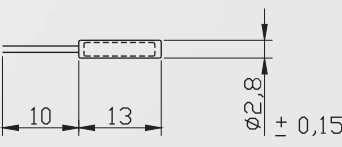
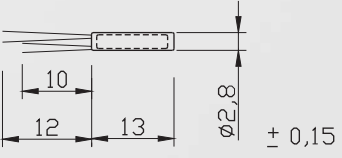
Typ type	Länge length in mm	Breite width in mm	Anschlussdrahtlänge connection wire length in mm	Temperaturbereich temperature range
C - 1.2 x 1.6	1.2 ^{±0.2}	1.6 ^{±0.15}	10	-50°C ... +400°C
C - 1.2 x 4	1.2 ^{±0.2}	4.0 ^{±0.15}	10	-40°C ... +600°C
C - 1.6 x 5	1.6 ^{±0.2}	5.0 ^{±0.15}	10	-50°C ... +600°C
C - 2.3 x 2	2.3 ^{±0.2}	2.0 ^{±0.15}	10	-50°C ... +300°C
C - 5.0 x 2	5.0 ^{±0.2}	2.0 ^{±0.15}	10	-50°C ... +750°C
C - 10 x 2	10.0 ^{±0.2}	2.0 ^{±0.15}	10	-50°C ... +600°C

andere Abmessungen auf Anfrage
other dimensions on request

Platin-Dünnschicht-Messwiderstände Platinum thin-film RTDs

Platin-Dünnschicht-Messwiderstand in runder Form (Keramik, eingetopft) Platinum thin-film RTDs (housed in ceramic tube)

Typenreihe C / type series C

Maße in mm dimensions in mm	Nennwiderstand nominal resistance in Ω	Selbsterwärmungs- koeffizient in $^{\circ}\text{C}/\text{mW}$ bei bewegter Luft $v = 1 \text{ m/s}$ self-heating coefficient in $^{\circ}\text{C}/\text{mW}$ in circulating air $v = 1 \text{ m/s}$	Ansprechzeit in Sekunden response time in seconds			
			bei bewegtem Wasser circulating water $v = 0.4 \text{ m/s}$		bei bewegter Luft circulating air $v = 1 \text{ m/s}$	
			1/2-Wertzeit 1/2-period	9/10-Zeit 9/10-period	1/2-Wertzeit 1/2-period	9/10-Zeit 9/10-period
	1 x 100	0.12	0.30	1.2	25	80
	1 x 500	0.12	0.30	1.2	25	80
	1 x 1000	0.12	0.30	1.2	25	80
	2 x 100	0.12	0.30	1.2	25	80
	2 x 500	0.12	0.30	1.2	25	80
	2 x 1000	0.12	0.30	1.2	25	80
	1 x 100	0.20	1.0	2.8	15	45
	1 x 500	0.20	1.0	2.8	15	45
	2 x 100	0.20	1.0	2.8	15	45
	2 x 500	0.20	1.0	2.8	15	45

Ein oder zwei Schichtmesswiderstände sind in einem Keramikrohr allseitig von einer keramischen Masse umgeben.
Temperaturbereich: $-50^{\circ}\text{C} \dots +400^{\circ}\text{C}$ ($+600^{\circ}\text{C}$)
Kennlinie nach DIN EN 60751 / Toleranzklasse B
Hohe Durchmessergerauigkeit

One or two film RTDs in a ceramic tube are embedded in a ceramic substance.
Temperature range: $-50^{\circ}\text{C} \dots +400^{\circ}\text{C}$ ($+600^{\circ}\text{C}$)
characteristics acc. to DIN EN 60751 / tolerance class B
high diameter accuracy

Platin-Messwiderstände

Platinum RTDs

Allgemeines

Platin-Messwiderstände sind Temperaturfühler, deren temperaturempfindlicher Widerstand auf einem Trägerkörper aufgebracht ist. Sie werden in Schutzarmaturen, in Messeinsätze für Schutzarmaturen oder in Mantelleitungen eingebaut. Messwiderstände sind Bauteile für Widerstandsthermometer und können im Allgemeinen nicht ungeschützt zur Temperaturmessung verwendet werden. Messwiderstände erfassen den Mittelwert, der auf ihrer Länge einwirkenden Temperaturen.

Aufbau und Typenwahl

Der Messwiderstand aus Platin wird in Form von Draht oder als dünne Schicht auf den Trägerkörper gebracht und mit den Anschlussdrähten aus Edelmetall verbunden. Die Messwiderstände sind erschütterungsfest und unter extremen Betriebsbedingungen einsetzbar.

Für die Verwendung steht eine Vielzahl von Typen zur Verfügung, die sich im Messbereich, in der Form und der Anzahl der auf dem Träger aufgebrachten Widerstände unterscheiden.

Einbau

Betriebssichere Messungen mit Messwiderständen erfordern große Erfahrung beim Einbau und bei der Auswahl der dabei verwendeten Werkstoffe. Wenn diese nicht vorliegt, empfehlen wir die Verwendung betriebsfertiger Widerstandsthermometer oder Messeinsätze.

Grundwertreihen

Die angegebenen Grundwerte für Messwiderstände entsprechen von -200°C bis $+850^{\circ}\text{C}$ der DIN EN 60751: 1996-07.

Toleranzen

Die in diesem Katalog aufgeführten Platin-Messwiderstände werden grundsätzlich in Toleranzklasse B:

Δt in $^{\circ}\text{C} = \pm (0,3 + 0,005 [t])$ geliefert (siehe auch Tabelle und Diagramm).

Für besonders hohe Genauigkeitsforderungen der Messwiderstände ist auf Anfrage auch Toleranzklasse A:

Δt in $^{\circ}\text{C} = \pm (0,15 + 0,002 [t])$ lieferbar (siehe auch Tabelle und Diagramm). Für viele Anwendungsfälle haben sich folgende eingengte Sondertoleranzen gut bewährt und sind gegen Aufpreis auf Anfrage lieferbar:

$\pm 0,15^{\circ}\text{C}$ bei 0°C und $\pm 0,1^{\circ}\text{C}$ bei 0°C .

Für Messaufgaben mit erweiterten Genauigkeitsansprüchen sind Messwiderstände mit erweiterten Toleranzen zu interessanten Preisen lieferbar:

z.B. $\pm 0,45^{\circ}\text{C}$ bei 0°C und $\pm 1,5^{\circ}\text{C}$ bei 0°C .

Bitte fragen Sie an.

Über Spezialtoleranzen, z.B. bei einer bestimmten Temperatur oder in einem eingengten Temperaturbereich, berät Sie unsere anwendungstechnische Abteilung gerne.

General

Platinum resistors are temperature probes; these temperature sensible resistors are mounted on the carrier body. They are installed into protection mountings, measuring inserts for protection mountings or into mineral insulated cables. RTDs are components for resistance thermometers and can not be used unprotected in general for temperature measuring. Measuring resistors detect the average values of the effecting temperature on the whole length.

Construction and choice of type

The RTD, made of platinum, can be constructed as a thin-film or as a wire wounded resistor with connection wires made of precious metals. The RTDs are vibration proof and for use under extreme working conditions.

A variety of types, which differ in measuring range, shape and number of resistors on the carrier body, is available for use.

Mounting

Precise measuring with RTDs demands a lot of experience at mounting and choosing the materials. If you don't have this experience we recommend the application of completed RTDs or measuring inserts.

Reference tables

The stated general values for RTDs are according to temperatures from -200°C to $+850^{\circ}\text{C}$ of DIN EN 60751:1996-07.

Tolerances

The listed platinum RTDs of this catalogue are delivered in tolerance class B:

Δt in $^{\circ}\text{C} = \pm (0.3 + 0.005 [t])$ (refer to table and diagram)

For extreme high accuracy requirements for RTDs tolerance class A can be delivered on request:

Δt in $^{\circ}\text{C} = \pm (0.15 + 0.002 [t])$ (refer to table and diagram)

For many applications the following special tolerances are popular and can be delivered for an extra charge:

for example $\pm 0.1^{\circ}\text{C}$ at 0°C .

For measuring tasks with bigger tolerances RTDs can be delivered at interesting prices:

for example $\pm 0.45^{\circ}\text{C}$ at 0°C or $\pm 1.5^{\circ}\text{C}$ at 0°C .

We look forward to your inquiry.

Our Technical Department will accommodate you with any questions concerning: special tolerances for example at a specific temperature or narrow temperature ranges.

Ansprechzeiten

Messwiderstände zeichnen sich durch besonders kurze Ansprechzeiten aus. Werte für Ansprechzeiten in Wasser und Luft sind in den Tabellen angegeben (siehe Seite 2 für Glasmesswiderstände; siehe Seite 9 für Platin-Dünnschicht-Messwiderstände in runder Form (Keramik, eingetopft)).

Eigenerwärmung

Wie jeder von einem Strom durchflossene Widerstand werden auch die Messwiderstände durch den sie durchfließenden Strom geringfügig erwärmt. Wie groß dieser sogenannte Eigenerwärmungsfehler ist, hängt von der zugeführten elektrischen Leistung ($N = I^2 \times R$), der abgeführten Wärmemenge und einer apparativen Konstante „EK“, die Eigenerwärmungskoeffizient genannt wird, ab. Auf den folgenden Seiten ist für jeden Messwiderstand der Eigenerwärmungskoeffizient beim Einsatz in Wasser und Luft genannt.

Die Eigenerwärmung lässt sich nach folgender Formel berechnen:

$$\Delta t = N / EK$$

Δt = Eigenerwärmung in K,
N = die dem Messwiderstand zugeführte Leistung in mW,
EK = Eigenerwärmungskoeffizient

Zur schnellen Orientierung über die Eigenerwärmung von Messwiderständen ist ebenfalls für jeden Messwiderstandstyp der Strom in mA angegeben, der in strömendem Wasser und in strömender Luft bei Raumtemperatur eine Eigenerwärmung von 0,1 K verursacht.

Langzeitstabilität

Platin-Messwiderstände haben gegenüber anderen Temperaturfühlern gute Langzeitstabilität an der oberen Anwendungsgrenze.

Lieferprogramm

Die im Katalog aufgeführten Standard-Typen mit ihren unterscheidenden Merkmalen sind die am häufigsten verwendeten Ausführungen. Sie sind kurzfristig und preisgünstig lieferbar.

Für besondere Anwendungsfälle können Messwiderstände als Sonderausführung geliefert werden. Folgende Varianten sind wählbar:

- Abmessungen
- Nennwiderstände
- Temperaturkoeffizienten
- Längen der Anschlussdrähte
- Toleranzen

Wir bitten, bei uns anzufragen.

Response time

A feature of RTDs is the very short response time. Values for response times in water and air are shown in the tables (see page 2 for glass RTDs; see page 9 for platinum thin-film RTDs housed in ceramic tube).

Self-heating

Like every resistor in a circuit RTDs are heated by the applied current slightly. The amount of the so called self-heating error depends on electric power ($N = I^2 \times R$), the lost thermal energy a machine-aided constant „EK“ which is called self-heating coefficient. The self-heating coefficient for every RTD for use in water and air is stated on the following pages.

The self-heating can be calculated according to the following formula.

$$\Delta t = N / EK$$

Δt = Self-heating in K
N = Power input in mW
EK = Self-heating coefficient

For your quick orientation concerning self-heating of RTDs there is the current stated in mA for every RTD type, which causes a self-heating of 0.1 K in current water and air stream at room temperature.

Long term stability

Platinum RTDs have – compared with other temperature probes – a good long term stability at upper application limits.

Delivery program

The standard types in the catalogue with their different features are often used types. They are available at short notice and at cheap prices. RTDs can be delivered customized for special applications. The following modifications are available:

- sizes
- nominal resistance
- temperature coefficient
- length of connection wires
- tolerances

Please contact us.

Grundwertreihe für Pt 100-Sensoren nach DIN EN 60751 ($R_0 = 100 \Omega$, Werte in Ω)

Reference table for Pt 100-sensors acc. to DIN EN 60751 ($R_0 = 100 \Omega$, values in Ω)

Mittlerer Temperaturkoeffizient zwischen 0°C und +100°C:
 $3,85 \times 10^{-3} \times K^{-1}$ (DIN EN 60751: 1996-07)

Mean temperature coefficient between 0 and +100°C:
 $3.85 \times 10^{-3} \times K^{-1}$ (DIN EN 60751: 1996-07)

Berechnung der Grundwerte für Messwiderstände mit
 Widerstandswerkstoff Platin nach DIN EN 60751:1996-07:

Calculation of resistance values:
 Equations acc. to DIN EN 60751: 1996-07:

Temperaturbereich -200°C ... 0°C:
 $R_t = R_0 [1 + At + Bt^2 + C(t - 100^\circ C)^3]$

Temperature range from -200 to 0°C:
 $R_t = R_0 [1 + At + Bt^2 + C(t - 100^\circ C)^3]$

Temperaturbereich 0°C ... +850°C:
 $R_t = R_0 (1 + At + Bt^2)$

Temperature range from 0 to +850°C:
 $R_t = R_0 (1 + At + Bt^2)$

Konstanten:

Constants:

$$A = 3,9083 \times 10^{-3} \text{ } ^\circ\text{C}^{-1}$$

$$A = 3.9083 \times 10^{-3} \text{ } ^\circ\text{C}^{-1}$$

$$B = -5,775 \times 10^{-7} \text{ } ^\circ\text{C}^{-2}$$

$$B = -5.775 \times 10^{-7} \text{ } ^\circ\text{C}^{-2}$$

$$C = -4,183 \times 10^{-12} \text{ } ^\circ\text{C}^{-4}$$

$$C = -4.183 \times 10^{-12} \text{ } ^\circ\text{C}^{-4}$$

R_t = Widerstand in Ω bei Temperatur t ;

R_t is the resistance in Ω at temperature t

t = Temperatur in $^\circ\text{C}$

t is the temperature in $^\circ\text{C}$

Für Nennwiderstände von $\neq 100 \Omega$ bei 0°C werden
 die Widerstandswerte aus der Tabelle mit dem Faktor
 $R_0 \times 10^{-2}$ multipliziert (R_0 = Nennwiderstand bei 0°C).

For nominal resistances $\neq 100 \Omega$ at 0°C, resistance values
 from the table are multiplied by the factor $R_0 \times 10^{-2}$
 (R_0 = nominal resistance at 0°C).

$^\circ\text{C}$	0	-1	-2	-3	-4	-5	-6	-7	-8	-9
-200	18.52									
-190	22.83	22.40	21.97	21.54	21.11	20.68	20.25	19.82	19.38	18.95
-180	27.10	26.67	26.24	25.82	25.39	24.97	24.54	24.11	23.68	23.25
-170	31.34	30.91	30.49	30.07	29.64	29.22	28.80	28.37	27.95	27.52
-160	35.54	35.12	34.70	34.28	33.86	33.44	33.02	32.60	32.18	31.76
-150	39.72	39.31	38.89	38.47	38.05	37.64	37.22	36.80	36.38	35.96
-140	43.88	43.46	43.05	42.63	42.22	41.80	41.39	40.97	40.56	40.14
-130	48.00	47.59	47.18	46.77	46.36	45.94	45.53	45.12	44.70	44.29
-120	52.11	51.70	51.29	50.88	50.47	50.06	49.65	49.24	48.83	48.42
-110	56.19	55.79	55.38	54.97	54.56	54.15	53.75	53.34	52.93	52.52
-100	60.26	59.85	59.44	59.04	58.63	58.23	57.82	57.41	57.01	56.60
-90	64.30	63.90	63.49	63.09	62.68	62.28	61.88	61.47	61.07	60.66
-80	68.33	67.92	67.52	67.12	66.72	66.31	65.91	65.51	65.11	64.70
-70	72.33	71.93	71.53	71.13	70.73	70.33	69.93	69.53	69.13	68.73
-60	76.33	75.93	75.53	75.13	74.73	74.33	73.93	73.53	73.13	72.73
-50	80.31	79.91	79.51	79.11	78.72	78.32	77.92	77.52	77.12	76.73
-40	84.27	83.87	83.48	83.08	82.69	82.29	81.89	81.50	81.10	80.70
-30	88.22	87.83	87.43	87.04	86.64	86.25	85.85	85.46	85.06	84.67
-20	92.16	91.77	91.37	90.98	90.59	90.19	89.80	89.40	89.01	88.62
-10	96.09	95.69	95.30	94.91	94.52	94.12	93.73	93.34	92.95	92.55
0	100.00	99.61	99.22	98.83	98.44	98.04	97.65	97.26	96.87	96.48
$^\circ\text{C}$	0	1	2	3	4	5	6	7	8	9
0	100.00	100.39	100.78	101.17	101.56	101.95	102.34	102.73	103.12	103.51
10	103.90	104.29	104.68	105.07	105.46	105.85	106.24	106.63	107.02	107.40
20	107.79	108.18	108.57	108.96	109.35	109.73	110.12	110.51	110.90	111.29
30	111.67	112.06	112.45	112.83	113.22	113.61	114.00	114.38	114.77	115.15
40	115.54	115.93	116.31	116.70	117.08	117.47	117.86	118.24	118.63	119.01
50	119.40	119.78	120.17	120.55	120.94	121.32	121.71	122.09	122.47	122.86
60	123.24	123.63	124.01	124.39	124.78	125.16	125.54	125.93	126.31	126.69
70	127.08	127.46	127.84	128.22	128.61	128.99	129.37	129.75	130.13	130.52
80	130.90	131.28	131.66	132.04	132.42	132.80	133.18	133.57	133.95	134.33
90	134.71	135.09	135.47	135.85	136.23	136.61	136.99	137.37	137.75	138.13
100	138.51	138.88	139.26	139.64	140.02	140.40	140.78	141.16	141.54	141.91
110	142.29	142.67	143.05	143.43	143.80	144.18	144.56	144.94	145.31	145.69
120	146.07	146.44	146.82	147.20	147.57	147.95	148.33	148.70	149.08	149.46
130	149.83	150.21	150.58	150.96	151.33	151.71	152.08	152.46	152.83	153.21
140	153.58	153.96	154.33	154.71	155.08	155.46	155.83	156.20	156.58	156.95
150	157.33	157.70	158.07	158.45	158.82	159.19	159.56	159.94	160.31	160.68
160	161.05	161.43	161.80	162.17	162.54	162.91	163.29	163.66	164.03	164.40
170	164.77	165.14	165.51	165.89	166.26	166.63	167.00	167.37	167.74	168.11
180	168.48	168.85	169.22	169.59	169.96	170.33	170.70	171.07	171.43	171.80
190	172.17	172.54	172.91	173.28	173.65	174.02	174.38	174.75	175.12	175.49
200	175.86									

Grundwertreihe für Pt 100-Sensoren nach DIN EN 60751 ($R_0 = 100 \Omega$, Werte in Ω)
Reference table for Pt 100-sensors acc. to DIN EN 60751 ($R_0 = 100 \Omega$, values in Ω)

°C	0	1	2	3	4	5	6	7	8	9
200		176.22	176.59	176.96	177.33	177.69	178.06	178.43	178.79	179.16
210	179.53	179.89	180.26	180.63	180.99	181.36	181.72	182.09	182.46	182.82
220	183.19	183.55	183.92	184.28	184.65	185.01	185.38	185.74	186.11	186.47
230	186.84	187.20	187.56	187.93	188.29	188.66	189.02	189.38	189.75	190.11
240	190.47	190.84	191.20	191.56	191.92	192.29	192.65	193.01	193.37	193.74
250	194.10	194.46	194.82	195.18	195.55	195.91	196.27	196.63	196.99	197.35
260	197.71	198.07	198.43	198.79	199.15	199.51	199.87	200.23	200.59	200.95
270	201.31	201.67	202.03	202.39	202.75	203.11	203.47	203.83	204.19	204.55
280	204.90	205.26	205.62	205.98	206.34	206.70	207.05	207.41	207.77	208.13
290	208.48	208.84	209.20	209.56	209.91	210.27	210.63	210.98	211.34	211.70
300	212.05	212.41	212.76	213.12	213.48	213.83	214.19	214.54	214.90	215.25
310	215.61	215.96	216.32	216.67	217.03	217.38	217.74	218.09	218.44	218.80
320	219.15	219.51	219.86	220.21	220.57	220.92	221.27	221.63	221.98	222.33
330	222.68	223.04	223.39	223.74	224.09	224.45	224.80	225.15	225.50	225.85
340	226.21	226.56	226.91	227.26	227.61	227.96	228.31	228.66	229.02	229.37
350	229.72	230.07	230.42	230.77	231.12	231.47	231.82	232.17	232.52	232.87
360	233.21	233.56	233.91	234.26	234.61	234.96	235.31	235.66	236.00	236.35
370	236.70	237.05	237.40	237.74	238.09	238.44	238.79	239.13	239.48	239.83
380	240.18	240.52	240.87	241.22	241.56	241.91	242.26	242.60	242.95	243.29
390	243.64	243.99	244.33	244.68	245.02	245.37	245.71	246.06	246.40	246.75
400	247.09	247.44	247.78	248.13	248.47	248.81	249.16	249.50	249.85	250.19
410	250.53	250.88	251.22	251.56	251.91	252.25	252.59	252.93	253.28	253.62
420	253.96	254.30	254.65	254.99	255.33	255.67	256.01	256.35	256.70	257.04
430	257.38	257.72	258.06	258.40	258.74	259.08	259.42	259.76	260.10	260.44
440	260.78	261.12	261.46	261.80	262.14	262.48	262.82	263.16	263.50	263.84
450	264.18	264.52	264.86	265.20	265.53	265.87	266.21	266.55	266.89	267.22
460	267.56	267.90	268.24	268.57	268.91	269.25	269.59	269.92	270.26	270.60
470	270.93	271.27	271.61	271.94	272.28	272.61	272.95	273.29	273.62	273.96
480	274.29	274.63	274.96	275.30	275.63	275.97	276.30	276.64	276.97	277.31
490	277.64	277.98	278.31	278.64	278.98	279.31	279.64	279.98	280.31	280.64
500	280.98	281.31	281.64	281.98	282.31	282.64	282.97	283.31	283.64	283.97
510	284.30	284.63	284.97	285.30	285.63	285.96	286.29	286.62	286.95	287.29
520	287.62	287.95	288.28	288.61	288.94	289.27	289.60	289.93	290.26	290.59
530	290.92	291.25	291.58	291.91	292.24	292.56	292.89	293.22	293.55	293.88
540	294.21	294.54	294.86	295.19	295.52	295.85	296.18	296.50	296.83	297.16
550	297.49	297.81	298.14	298.47	298.80	299.12	299.45	299.78	300.10	300.43
560	300.75	301.08	301.41	301.73	302.06	302.38	302.71	303.03	303.36	303.69
570	304.01	304.34	304.66	304.98	305.31	305.63	305.96	306.28	306.61	306.93
580	307.25	307.58	307.90	308.23	308.55	308.87	309.20	309.52	309.84	310.16
590	310.49	310.81	311.13	311.45	311.78	312.10	312.42	312.74	313.06	313.39
600	313.71	314.03	314.35	314.67	314.99	315.31	315.64	315.96	316.28	316.60
610	316.92	317.24	317.56	317.88	318.20	318.52	318.84	319.16	319.48	319.80
620	320.12	320.43	320.75	321.07	321.39	321.71	322.03	322.35	322.67	322.98
630	323.30	323.62	323.94	324.26	324.57	324.89	325.21	325.53	325.84	326.16
640	326.48	326.79	327.11	327.43	327.74	328.06	328.38	328.69	329.01	329.32
650	329.64	329.96	330.27	330.59	330.90	331.22	331.53	331.85	332.16	332.48
660	332.79	333.11	333.42	333.74	334.05	334.36	334.68	334.99	335.31	335.62
670	335.93	336.25	336.56	336.87	337.18	337.50	337.81	338.12	338.44	338.75
680	339.06	339.37	339.69	340.00	340.31	340.62	340.93	341.24	341.56	341.87
690	342.18	342.49	342.80	343.11	343.42	343.73	344.04	344.35	344.66	344.97
700	345.28	345.59	345.90	346.21	346.52	346.83	347.14	347.45	347.76	348.07
710	348.38	348.69	348.99	349.30	349.61	349.92	350.23	350.54	350.84	351.15
720	351.46	351.77	352.08	352.38	352.69	353.00	353.30	353.61	353.92	354.22
730	354.53	354.84	355.14	355.45	355.76	356.06	356.37	356.67	356.98	357.28
740	357.59	357.90	358.20	358.51	358.81	359.12	359.42	359.72	360.03	360.33
750	360.64	360.94	361.25	361.55	361.85	362.16	362.46	362.76	363.07	363.37
760	363.67	363.98	364.28	364.58	364.89	365.19	365.49	365.79	366.10	366.40
770	366.70	367.00	367.30	367.60	367.91	368.21	368.51	368.81	369.11	369.41
780	369.71	370.01	370.31	370.61	370.91	371.21	371.51	371.81	372.11	372.41
790	372.71	373.01	373.31	373.61	373.91	374.21	374.51	374.81	375.11	375.41
800	375.70	376.00	376.30	376.60	376.90	377.19	377.49	377.79	378.09	378.39
810	378.68	378.98	379.28	379.57	379.87	380.17	380.46	380.76	381.06	381.35
820	381.65	381.95	382.24	382.54	382.83	383.13	383.42	383.72	384.01	384.31
830	384.60	384.90	385.19	385.49	385.78	386.08	386.37	386.67	386.96	387.25
840	387.55	387.84	388.14	388.43	388.72	389.02	389.31	389.60	389.90	390.19
850	390.48									

Grundwertreihe für Messwiderstände

Reference table for RTDs

Grundwertreihe für Messwiderstände

Reference table for RTDs

	Pt 100	Pt 500	Pt 1000	Ni 1000	Ni 1000 TK 5000	NTC 5 kOhm	NTC 10 kOhm	KTY 81-110	KTY 81-210	KTY 81-122	LM 235Z
°C	Ω	Ω	Ω	Ω	Ω	Ω	Ω	Ω	Ω	Ω	mV
-50	80.31	401.55	803.10	743.00	790.88	333914.00	667830.00	515.00	1030.00	520.00	
-40	84.27	421.35	842.70	791.00	830.83	167835.00	335670.00	567.00	1135.00	573.00	
-30	88.22	441.10	882.20	842.00	871.69	88342.00	176680.00	624.00	1247.00	630.00	
-20	92.16	460.80	921.60	893.00	913.48	48487.00	96670.00	684.00	1367.00	690.00	
-10	96.09	480.45	960.90	946.00	956.24	27649.00	55300.00	747.00	1495.00	795.00	
0	100.00	500.00	1000.00	1000.00	1000.00	16325.40	32650.00	815.00	1630.00	823.00	
10	103.90	519.50	1039.00	1056.00	1044.79	9951.80	19900.00	886.00	1772.00	895.00	2832.00
20	107.79	538.95	1077.90	1112.00	1090.65	6246.80	12490.00	961.00	1922.00	971.00	2932.00
25	109.74	548.70	1097.40	1141.00	1113.99	5000.00	10000.00	1000.00	2000.00	1010.00	2982.00
30	111.67	558.35	1116.70	1171.00	1137.61	4028.00	8060.00	1040.00	2080.00	1050.00	3032.00
40	115.54	577.70	1155.40	1230.00	1185.71	2662.40	5320.00	1122.00	2245.00	1134.00	3132.00
50	119.40	597.00	1194.00	1291.00	1234.97	1800.49	3600.00	1209.00	2417.00	1221.00	3232.00
60	123.24	616.20	1232.40	1353.00	1285.44	1243.53	2490.00	1299.00	2597.00	1312.00	3332.00
70	127.07	635.00	1270.00	1417.00	1337.14	875.81	1750.00	1392.00	2785.00	1406.00	3432.00
80	130.89	654.45	1308.90	1483.00	1390.12	628.09	1260.00	1490.00	2980.00	1505.00	3532.00
90	134.70	673.50	1347.00	1549.00	1444.39	458.06	920.00	1591.00	3182.00	1607.00	3632.00
100	138.50	692.50	1385.00	1618.00	1500.00	339.32	680.00	1696.00	3392.00	1713.00	3732.00
110	142.29	711.00	1422.00	1688.00	1556.98	255.03	510.00	1805.00	3607.00	1823.00	3832.00
120	146.06	730.00	1460.60	1760.00	1615.36	194.30	390.00	1915.00	3817.00	1934.00	3932.00
130	149.82	749.10	1498.20	1883.00	1675.18	149.91	300.00	2023.00	4008.00	2044.00	
140	153.58	767.90	1535.80	1909.00	1736.47	117.04	230.00	2124.00	4166.00	2146.00	
150	157.31	786.55	1573.10	1987.00	1799.26	92.39	180.00	2211.00	4280.00	2233.00	
200	175.84	879.92	1758.43	2407.00							
250	194.07	970.35	1940.81								
300	212.02	1060.09	2120.30								
400	247.04	1235.19									
500	280.90	1404.48									
600	313.59	1567.97									

Grundwertreihe für Ni 100 nach DIN 43760 ($R_0 = 100 \Omega$, Werte in Ω)

Reference table for Ni 100 acc. to DIN 43760 ($R_0 = 100 \Omega$, values in Ω)

°C	0	1	2	3	4	5	6	7	8	9
-60	69.5	70.0	70.5	70.9	71.4	71.9	72.3	72.8	73.3	73.8
-50	74.3	74.7	75.2	75.7	76.2	76.7	77.2	77.7	78.1	78.6
-40	79.1	79.6	80.1	80.6	81.1	81.6	82.1	82.6	83.1	83.6
-30	84.1	84.7	85.2	85.7	86.2	86.7	87.2	87.7	88.3	88.8
-20	89.3	89.8	90.3	90.9	91.4	91.9	92.5	93.0	93.5	94.0
-10	94.6	95.1	95.7	96.2	96.7	97.3	97.8	98.4	98.9	99.5
0	100.0	100.5	101.1	101.7	102.2	102.8	103.3	103.9	104.4	105.0
10	105.6	106.1	106.7	107.2	107.8	108.4	108.9	109.5	110.1	110.7
20	111.2	111.8	112.4	113.0	113.5	114.1	114.7	115.3	115.9	116.5
30	117.1	117.6	118.2	118.8	119.4	120.0	120.6	121.2	121.8	122.4
40	123.0	123.6	124.2	124.8	125.4	126.0	126.7	127.3	127.9	128.5
50	129.1	129.7	130.3	131.0	131.6	132.2	132.8	133.5	134.1	134.7
60	135.3	136.0	136.6	137.2	137.9	138.5	139.2	139.8	140.4	141.1
70	141.7	142.4	143.0	143.7	144.3	145.0	145.6	146.3	146.9	147.6
80	148.3	148.9	149.6	150.2	150.9	151.6	152.2	152.9	153.6	154.3
90	154.9	155.6	156.3	157.0	157.7	158.3	159.0	159.7	160.4	161.1
100	161.8	162.5	163.2	163.9	164.6	165.3	166.0	166.7	167.4	168.1
110	168.8	169.5	170.2	170.9	171.6	172.4	173.1	173.8	174.5	175.3
120	176.0	176.7	177.4	178.2	178.9	179.6	180.4	181.1	181.9	182.6
130	183.4	184.1	184.9	185.6	186.4	187.1	187.9	188.6	189.4	190.2
140	190.9	191.7	192.5	193.2	194.0	194.8	195.6	196.3	197.1	197.9
150	198.7	199.5	200.3	201.1	201.8	202.6	203.4	204.2	205.0	205.8
160	206.7	207.5	208.3	209.1	209.9	210.7	211.5	212.4	213.2	214.0
170	214.9	215.7	216.5	217.4	218.2	219.0	219.9	220.7	221.6	222.4
180	223.3	224.1	225.0	225.9	226.7	227.6	228.5	229.3	230.2	231.1
190	232.0	232.9	233.7	234.6	235.5	236.4	237.3	238.2	239.1	240.0
200	240.9	241.8	242.7	243.7	244.6	245.5	246.4	247.3	248.3	249.2
210	250.1	251.1	252.0	253.0	253.9	254.9	255.8	256.8	257.7	258.7
220	259.7	260.6	261.6	262.6	263.5	264.5	265.5	266.5	267.5	268.5
230	269.5	270.5	271.5	272.5	273.5	274.5	275.5	276.6	277.6	278.6
240	279.6	280.7	281.7	282.7	283.8	284.8	285.9	286.9	288.0	289.1
250	290.1									

Zulässigen Abweichungen von den Grundwerten Permissible deviations from the reference tables

Die zulässigen Abweichungen für Platin-Messwiderstände sind durch nachfolgende Zahlenwertgleichungen nach DIN EN 60751: 1996-07 festgelegt:

Klasse A: $t \text{ in } ^\circ\text{C} = \pm (0,15 + 0,002 [t])$

Klasse B: $t \text{ in } ^\circ\text{C} = \pm (0,30 + 0,005 [t])$

hierin ist [t] der Betrag der Temperatur in $^\circ\text{C}$

Die Abweichungen in $^\circ\text{C}$ gelten für alle Nennwiderstände, die Abweichungen in Ω nur für 100 Ω .

Für andere Nennwiderstände müssen die Werte der Abweichungen in Ω mit dem Faktor $R_0 \times 10^{-2}$ multipliziert werden (R_0 = Nennwiderstand bei 0°C).

Engere oder erweiterte Toleranzen sind nach Rückfrage lieferbar.

The permissible deviations for platinum RTDs are determined by the following equations (DIN EN 60751: 1996-07):

Permissible deviation in $^\circ\text{C} = \pm(0.15 + 0.002 [t])$ for class A

Permissible deviation in $^\circ\text{C} = \pm(0.3 + 0.005 [t])$ for class B

where [t] is the temperature value (in $^\circ\text{C}$)

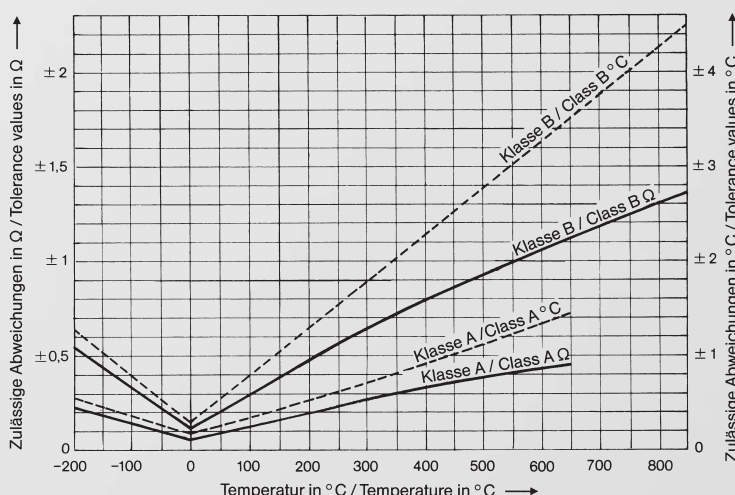
Deviations in $^\circ\text{C}$ apply to all nominal resistances; deviations in Ω only to 100 Ω .

For nominal resistance values other than 100 Ω the deviation values in Ω must be multiplied by the factor $R_0 \times 10^{-2}$.

More restricted or wider tolerances can be supplied to special order.

Grenzabweichungen für Pt-Messwiderstände nach IEC 751 und für Ni-Messwiderstände nach IEC 43760 Permissible deviations for Pt-RTDs acc. to IEC 751 and for Ni-RTDs acc. to IEC 43760

Temperatur temperature	Pt 100 Messwiderstände Kl. A Pt 100 RTDs class A		Pt 100 Messwiderstände Kl. B Pt 100 RTDs class B		Ni Messwiderstände Ni RTDs	
	Ω	$^\circ\text{C}$	Ω	$^\circ\text{C}$	Ω	$^\circ\text{C}$
-200	± 0.24	± 0.55	± 0.56	± 1.3		
-100	± 0.14	± 0.35	± 0.32	± 0.8		
-60					± 1.0	± 2.1
0	± 0.06	± 0.15	± 0.12	± 0.3	± 0.2	± 0.4
100	± 0.13	± 0.35	± 0.30	± 0.8	± 0.8	± 1.1
200	± 0.20	± 0.55	± 0.48	± 1.3	± 1.6	± 1.8
250					± 2.3	± 2.1
300	± 0.27	± 0.75	± 0.64	± 1.8		
400	± 0.33	± 0.95	± 0.79	± 2.3		
500	± 0.38	± 1.15	± 0.93	± 2.8		
600	± 0.43	± 1.35	± 1.06	± 3.3		
700			± 1.17	± 3.8		
800			± 1.28	± 4.3		
850			± 1.34	± 4.6		



Sortiment

Widerstandsthermometer Messeinsätze und komplette Thermometer in Standardarmaturen und in Sonderausführungen mit Spezialtoleranzen zur Temperaturmessung von Flüssigkeiten und Gasen in Behältern, Rohrleitungen und Apparaten; zur Temperaturmessung an Oberflächen; Miniaturvergussfühler mit und ohne Anschlussleitung; Ausführungen für verschiedene Klimaklassen



Thermoelemente zur Temperaturmessung in Rohrleitungen, Behältern, Rauchgaskanälen, Öfen und Härtebädern; Ausführungen als Messeinsatz, mit Keramik- und Edelstahlenschutzrohren, mit Befestigungs- und Einbauarmaturen; Spezialausführungen mit Edelmetallschutzrohr für Glas-schmelzen; Einbaulängen bis 2000 mm; Temperaturbereich: -200°C ... +1600°C



Mantelthermoelemente, Mantelwiderstandsthermometer flexible Temperaturfühler für den Einsatz an unzugänglichen Messstellen und bei hoher mechanischer Belastung; Temperaturbereich bei Widerstandssensoren -200°C ... +550°C, bei Thermoelementen von -200°C ... +1200°C, Durchmesser 0,5 ... 8 mm; Ausführungen auch als Messeinsatz und mit Schutzrohr und Befestigungsarmatur

Labor- und Handfühler zur schnellen Temperaturmessung an Oberflächen und in Körpern; Ausführungen als Tast- und Einstechfühler; für Präzisionsmessungen in Labors und Forschungseinrichtungen



Temperatursensoren Pt - Messwiderstände in Draht- und Dünnschichtausführung; Grundwiderstände 100 Ω, 500 Ω, 1000 Ω und andere Grundwerte (Bezugstemperatur), A und B nach DIN EN 60751 und eingeschränkte Toleranzen, Sondersortierungen; weitere Messgrößen: Ni 100 Ω, Ni 120 Ω, Ni 1000 Ω, Cu 10 Ω, NTC, PTC

Bauteile, Zubehör Messumformer, Einschraubstutzen, Flansche, Schutzrohre, Anschlussköpfe, Anschlusssockel, Halte- und Halsrohre in verschiedenen Materialien, vielfältige Abmessungen und Ausführungen



Temperatursensoren für Elektromaschinen Nutenmesswiderstände, Wickelkopffühler, Lagertemperaturfühler zur Temperaturüberwachung an elektrischen Maschinen

Temperaturfühler für Gebäudeautomation Temperatur- und Feuchtfühler für Heizung, Lüftung und Klimatechnik



Temperaturfühler für Lager- und Kühltechnik z. B. Backofenfühler, Einstechfühler, Kerntemperaturfühler

Product Assortment

Resistance thermometers measuring inserts and complete thermometers in standard fittings or custom-made with special tolerances for the measurement of temperatures of fluids and gases in containers, pipes or otherwise; for temperature measurements on surfaces; miniature cast sensors with or without connection lines; versions for different climate classes

Thermocouples for temperature measurement in pipes, containers, fume ducts, stoves and temper baths; version as measuring insert, with ceramic and stainless steel protective tubes, with fittings for fastening and installation; custom-made with precious metal protective tubes for glass melts; built-in lengths up to 2000 mm, temperature range: -200°C ... +1600°C

Mineral insulated thermocouples, mineral insulated resistance thermometers flexible temperature probes for use at inaccessible measuring points and for strong mechanical stress; temperature range for resistance sensors -200°C ... +550°C, for thermocouples -200°C ... +1200°C; diameter: 0.5 mm ... 8 mm; versions also as measuring insert and with protective tube and fittings for fastening

Laboratory and manual probes for fast temperature measurement at surfaces and in bodies, versions as touch probes and plunge probes; for precision measurements in laboratories and research institutions

Temperature probes Pt sensor resistors versions: wire or thin film; basic resistances 100 Ω, 500 Ω and 1000 Ω (also other resistances available), tolerance classes A and B according to DIN EN 60751, special sort outs; further measurement categories: Ni 100 Ω, Ni 120 Ω, Ni 1000 Ω, Cu 10 Ω, NTC, PTC

Components, accessories transducers, screw-in sockets, flanges, protective tubes, connection heads, connection bases, holding and neck tubes from different materials, various dimensions and versions

Temperature probes for electric machines slot sensor resistors, end windings probes, temperature probes for temperature monitoring at electrical machines

Temperature probes for building automation temperature and humidity probes for heating, ventilation and air conditioning technology

Temperature probes for storage and cooling technology e.g. oven probes, plug-in probes, core temperature probes

